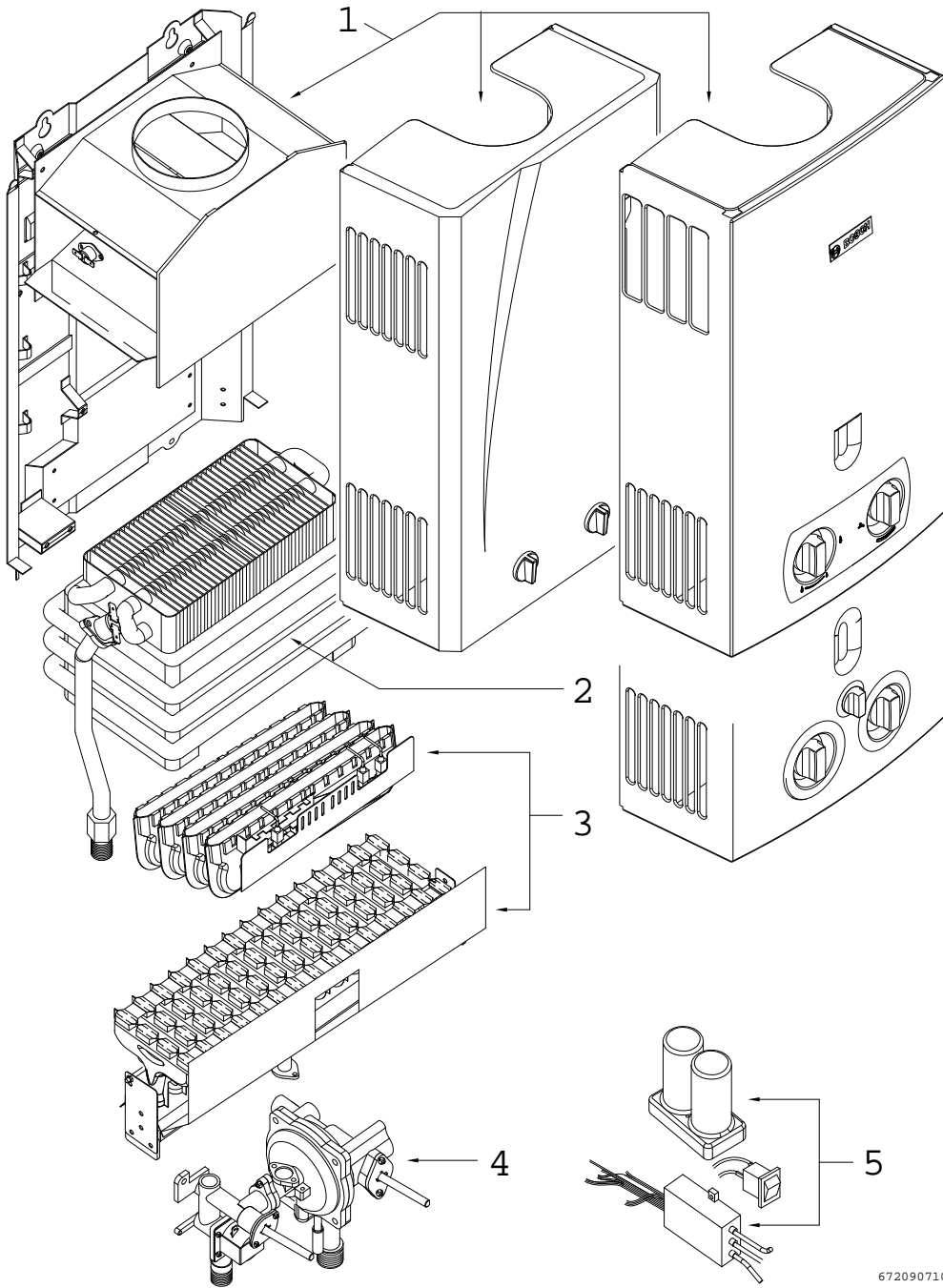


# CONFORT / CONFORT II 6/10/13



6720907104.AB JF



**[de] Wichtige Hinweise zur Installation/Montage**

Die Installation/Montage muss durch eine für die Arbeiten zugelassene Fachkraft unter Beachtung der geltenden Vorschriften erfolgen.

**[en] Important notes on installation/assembly**

The installation/assembly must be carried out by a professional who is authorised to do the work, and with due regard to the relevant regulations.

**[fr] Instructions importantes pour l’installation/le montage**

L’installation/le montage doit être effectué(e) par un spécialiste qualifié pour les opérations concernées et dans le respect des prescriptions applicables.

**[bg] Важни указания във връзка с инсталацията/монтажа**

Инсталацията/монтажът трябва да се извършва от лицензиран за работите специалист в съответствие с приложимите разпоредби.

**[cs] Důležité pokyny k instalaci/montáži**

Instalaci/montáž musí při dodržení platných předpisů provést odborný pracovník s příslušným oprávněním pro tyto práce.

**[da] Vigtige anvisninger til installationen/monteringen**

Installationen/monteringen skal foretages af en godkendt installatør under overholdelse af de gældende forskrifter.

**[el] Σημαντικές υποδείξεις για την εγκατάσταση/συαρμολόγηση**

Η εγκατάσταση/συαρμολόγηση πρέπει να πραγματοποιείται από εξουσιοδοτημένο για τις εργασίες αυτές τεχνικό προσωπικό, το οποίο θα πρέπει να φροντίζει ώστε να τηρούνται οι ισχύουσες διατάξεις.

**[es] Indicaciones importantes para instalación/montaje**

La instalación/el montaje lo debe realizar personal especializado autorizado para los trabajos, respetando las prescripciones vigentes.

**[et] Olulised juhised paigaldamiseks/montaažiks**

Paigaldamist/montaaži tohib läbi viia selleks volitusi omav spetsialist, arvestades kehtivaid nõudeid.

**[fi] Belangrijke aanwijzingen betreffende de installatie/montage**

De installatie/montage moet worden uitgevoerd door een voor de werkzaamheden geautoriseerde installateur. Hij moet rekening houden met de geldende voorschriften.

**[fi] Tärkeitä asennus- ja kokoonpano-ohjeita**

Näihin töihin hyväksytyin ammattiasentajan pitää suorittaa asennus- ja kokoonpanotyöt voimassa olevien määräysten mukaisesti.

**[hu] Fontos tudnivalók az installálás/szereléshez**

Az installálás/szerelést egy, a munkákra felhatalmazott szakembernek kell végeznie, az érvényes előírások figyelembevételével.

**[it] Avvertenze importanti per l’installazione/il montaggio**

L’installazione/il montaggio deve aver luogo ad opera di una ditta specializzata ed autorizzata in osservanza delle disposizioni vigenti.

**[he] מניפולציה מיתוית המיועדת להרכבת/התקנת המכשיר**

הרכבת/התקנת המכשיר חייבת להיעשות על ידי מומחה מוסמך בעל הסמכה מתאימה בהתאם להוראות היצרן.

**[lt] Svarbios instaliavimo ir (arba) montavimo nuorodos**

Instaliuoti ir montuoti, laikantis galiojančių taisyklių, leidžiama kvalifikuotiems specialistams, kurie buvo įgalioti šiems darbams atlikti.

**[lv] Svarīgi norādījumi par iekārtas uzstādīšanu / montāžu**

Iekārtas uzstādīšanu/montāžu ir jāveic specializētām sertificētām speciālistam, ievērojot spēkā esošos noteikumus.

**[nl] Belangrijke aanwijzingen betreffende de installatie/montage**

De installatie/montage moet worden uitgevoerd door een voor de werkzaamheden geautoriseerde installateur rekening houdend met de geldende voorschriften.

**[no] Viktig informasjon om installasjon/montering**

Installasjonen/monteringen skal gjennomføres av autoriserte installatører, og gjeldende forskrifter skal følges.

**[pl] Ważne wskazówki dotyczące instalacji/montażu**

Instalacja /montaż muszą być wykonane przez uprawnionego do tego rodzaju prac specjalistę przy zachowaniu obowiązujących przepisów.

**[pt] Indicações importantes relativas à instalação/montagem**

A instalação/montagem deve ser efetuada por um técnico especializado com qualificações para estes trabalhos, tendo em atenção os regulamentos em vigor.

**[ro] Indicații importante privind instalarea/montajul**

Instalarea/montajul trebuie realizate de către un specialist autorizat pentru lucrările respective, respectându-se prescripțiile valabile.

**[ru] Важные указания по подключению/монтажу**

Подключение/монтаж должны выполнять специалисты, имеющие допуск к выполнению таких работ, при соблюдении действующих норм и правил.

**[sk] Dôležité pokyny týkajúce sa inštalácie/montáže**

Inštaláciu/montáž musí realizovať odborník s oprávnením na výkon týchto prác, pričom musí dodržiavať platné predpisy.

**[sl] Pomembni napotki za namestitvev/montažo**

Namestitvev/montažo mora izvesti strokovnjak, pristojen za tovrstna dela, ob upošte vanju veljavnih predpisov.

**[sr] Važna uputstva za ugradnju i montažu**

Ugradnju i montažu moraju da obave samo stručna lica ovlašćena za izvođenje takvih radova koja će poštovati važeće propise.

**[sv] Viktiga anvisningar för installation/montering**

Installationen/monteringen måste utföras av en behörig och fackkunnig person enligt gällande föreskrifter.

**[tr] Kurulum/Montaj ile ilgili önemli uyarılar**

Kurulum/Montaj çalışmaları sadece yetkili bayiler tarafından aşağıda belirtilen talimatlar dikkate alınarak yapılmalıdır.

**[uk] Важливі вказівки щодо установки/монтажу**

Установку/монтаж мають здійснювати фахівці, що мають дозвіл на проведення цих робіт, із дотримання чинних приписів.

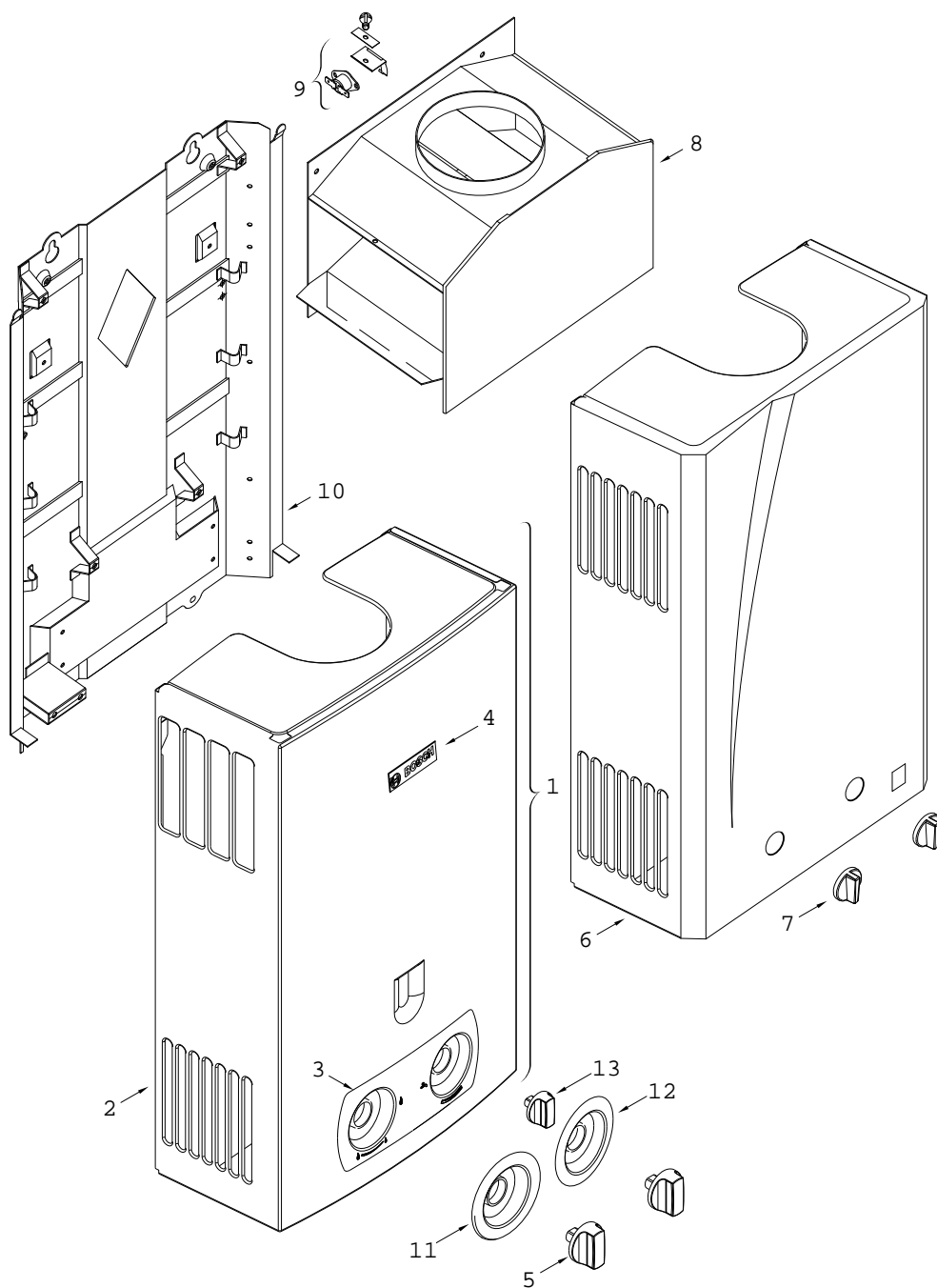
**[zh] 安装方面的重要提示**

必须由受到许可承担该项工作的专业人员遵照相关法规进行安装。

**[ar] ملاحظات هامة للتثبيت/التجميع**  
يجب أن يتم التركيب/التجميع من قبل متخصص مصرح له بالعمل، مع مراعاة اللوائح السارية.

**[fa] تذکرات مهم درباره نصب/مونتاژ**  
نصب/مونتاژ باید توسط فردی حرفه ای که مجاز به انجام این کار است، و همچنین با توجه کامل به مقررات مربوطه انجام شود.

# Lista de repuestos



6720907105 . AB JF

Carcasa

**CONFORT / CONFORT II 6/10/13**

**1**

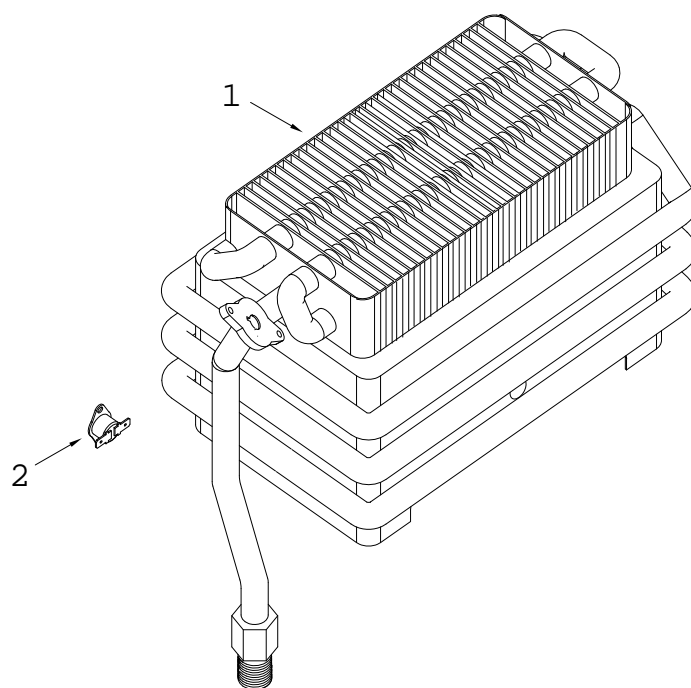
| Pos | Descripción                         | Número el ordenar | PG | Tipo gas | .6L | .6L (3-Balones) |   | 10L (3-Balones) |   | 13L (3-Balones) |   | Observaciones |
|-----|-------------------------------------|-------------------|----|----------|-----|-----------------|---|-----------------|---|-----------------|---|---------------|
|     |                                     |                   |    |          |     |                 |   |                 |   |                 |   |               |
| 1   | Carcasa cpl.                        | 8 716 412 697 0   | 29 |          | ■   |                 |   |                 |   |                 |   |               |
| 1   | Carcasa cpl.                        | 8 716 412 704 0   | 32 |          | ■   |                 |   |                 |   |                 |   | Silver        |
| 1   | Carcasa cpl.                        | 8 716 411 811 0   |    |          |     | ■               |   |                 |   |                 |   |               |
| 1   | Carcasa cpl.                        | 8 716 411 815 0   |    |          |     | ■               |   |                 |   |                 |   | Silver        |
| 1   | Carcasa cpl.                        | 8 716 412 698 0   | 33 |          |     |                 | ■ |                 |   |                 |   |               |
| 1   | Carcasa cpl.                        | 8 716 414 980     |    |          |     |                 |   | ■               |   |                 |   |               |
| 1   | Carcasa cpl.                        | 8 716 412 699 0   | 32 |          |     |                 |   |                 | ■ |                 |   |               |
| 1   | Carcasa cpl.                        | 8 716 412 705 0   | 36 |          |     |                 |   |                 |   | ■               |   | Silver        |
| 1   | Carcasa cpl.                        | 8 716 414 981     |    |          |     |                 |   |                 |   |                 | ■ |               |
| 1   | Carcasa cpl.                        | 8 716 414 982     |    |          |     |                 |   |                 |   |                 | ■ | Silver        |
| 2   | Carcasa                             | 8 716 411 037 0   |    |          |     |                 |   | ■               |   |                 |   |               |
| 2   | Carcasa                             | 8 716 411 039 0   |    |          |     |                 |   |                 |   |                 | ■ |               |
| 2   | Carcasa                             | 8 716 411 468 0   |    |          |     |                 |   |                 |   |                 | ■ | Silver        |
| 2   | Carcasa                             | 8 716 412 688 0   | 30 |          | ■   |                 |   |                 |   |                 |   |               |
| 2   | Carcasa (Silver)                    | 8 716 412 694 0   | 31 |          | ■   |                 |   |                 |   |                 |   | Silver        |
| 2   | Carcasa                             | 8 716 412 689 0   | 32 |          |     |                 | ■ |                 |   |                 |   |               |
| 2   | Carcasa                             | 8 716 412 690 0   | 34 |          |     |                 |   |                 |   | ■               |   |               |
| 2   | Carcasa (Silver)                    | 8 716 412 695 0   | 34 |          |     |                 |   |                 |   |                 | ■ | Silver        |
| 3   | Chapa cuadro                        | 8 716 421 435 0   | 15 |          | ■   |                 | ■ |                 | ■ |                 |   |               |
| 3   | Chapa cuadro (Silver)               | 8 716 421 437 0   | 16 |          | ■   |                 |   |                 |   |                 | ■ | Silver        |
| 4   | Marca de carcasa                    | 8 701 103 135 0   | 13 |          | ■   | ■               | ■ | ■               | ■ | ■               |   |               |
| 5   | Grifo de girar                      | 8 716 421 431 0   | 06 |          | ■   | ■               | ■ | ■               | ■ | ■               |   |               |
| 6   | Carcasa                             | 8 716 412 655 0   | 27 |          | ■   |                 |   |                 |   |                 |   |               |
| 6   | Carcasa                             | 8 716 412 656 0   | 31 |          |     |                 | ■ |                 |   |                 |   |               |
| 6   | Carcasa                             | 8 716 412 657 0   | 34 |          |     |                 |   |                 |   | ■               |   |               |
| 7   | Grifo de girar                      | 8 716 421 417 0   | 02 |          | ■   |                 | ■ |                 | ■ |                 |   |               |
| 8   | Campana cortatiros                  | 8 716 486 447 0   | 25 |          |     |                 |   |                 |   | ■               | ■ |               |
| 8   | Campana cortatiros                  | 8 716 487 449 0   | 22 |          | ■   | ■               |   |                 |   |                 |   |               |
| 8   | Campana cortatiros                  | 8 716 487 450 0   | 24 |          |     |                 | ■ | ■               |   |                 |   |               |
| 9   | Kit Dispositivo de control del tiro | 8 716 486 021 0   |    |          | ■   | ■               |   |                 |   |                 |   |               |
| 9   | Kit Dispositivo de control del tiro | 8 716 486 022 0   |    |          |     |                 | ■ | ■               |   |                 |   |               |
| 9   | Kit Dispositivo de control del tiro | 8 716 486 054 0   |    |          |     |                 |   |                 |   | ■               | ■ |               |
| 10  | Respaldo                            | 8 716 412 627 0   | 20 |          | ■   |                 |   |                 |   |                 |   |               |
| 10  | Respaldo                            | 8 716 412 665 0   |    |          | ■   |                 |   |                 |   |                 |   | Silver        |
| 10  | Respaldo                            | 8 716 411 806 0   |    |          |     | ■               |   |                 |   |                 |   |               |
| 10  | Respaldo                            | 8 716 411 814 0   |    |          |     | ■               |   |                 |   |                 |   | Silver        |
| 10  | Respaldo                            | 8 716 412 628 0   | 27 |          |     |                 | ■ | ■               |   |                 |   |               |
| 10  | Respaldo                            | 8 716 412 626 0   | 27 |          |     |                 |   |                 | ■ | ■               |   |               |
| 10  | Respaldo                            | 8 716 412 696 0   |    |          |     |                 |   |                 | ■ | ■               |   | Silver        |
| 11  | Chapa cuadro (gas-blanco)           | 8 716 421 511 0   |    |          |     | ■               |   | ■               |   | ■               |   |               |
| 11  | Chapa cuadro (gas-Silver)           | 8 716 421 514 0   |    |          |     | ■               |   |                 |   | ■               |   | Silver        |
| 12  | Chapa cuadro (agua)                 | 8 716 421 513 0   |    |          |     | ■               |   | ■               |   | ■               |   |               |
| 12  | Chapa cuadro (agua Silver)          | 8 716 421 515 0   |    |          |     | ■               |   |                 |   | ■               |   | Silver        |
| 13  | Grifo de girar (Verano / invierno)  | 8 716 488 862 0   |    |          |     | ■               |   | ■               |   | ■               |   |               |

**CONFORT / CONFORT II 6/10/13**

Carcasa

**1**

# Lista de repuestos



6720907100.AA JF

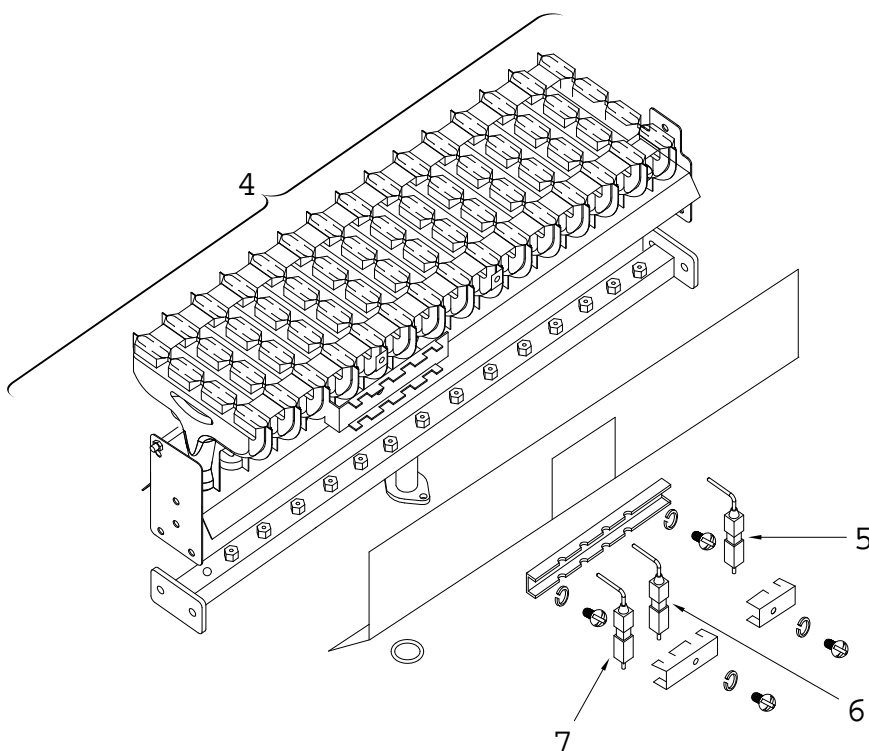
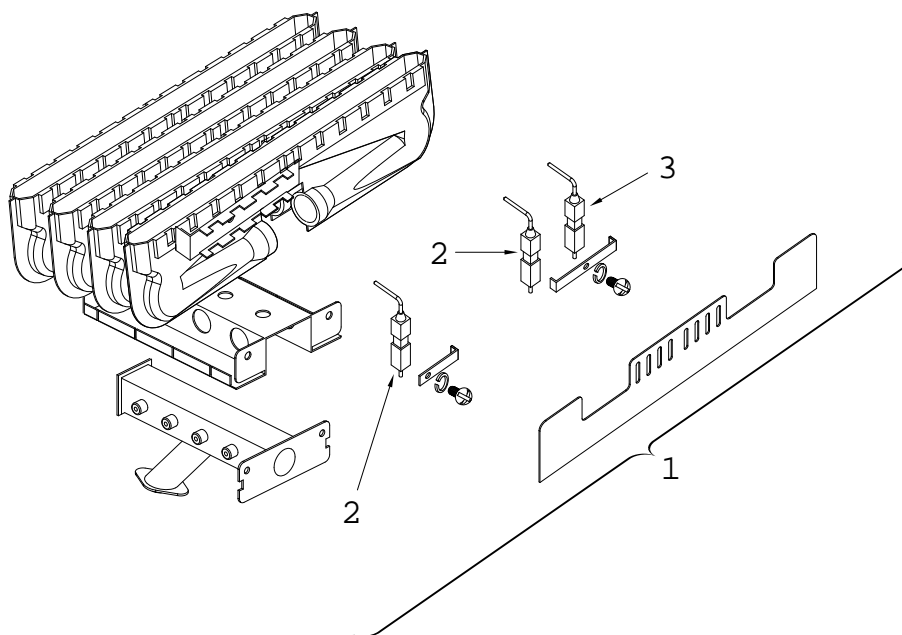
Cuerpo de caldeo

**CONFORT / CONFORT II 6/10/13**

**2**



# Lista de repuestos



6720907101.AA JF

Quemador

CONFORT / CONFORT II 6/10/13

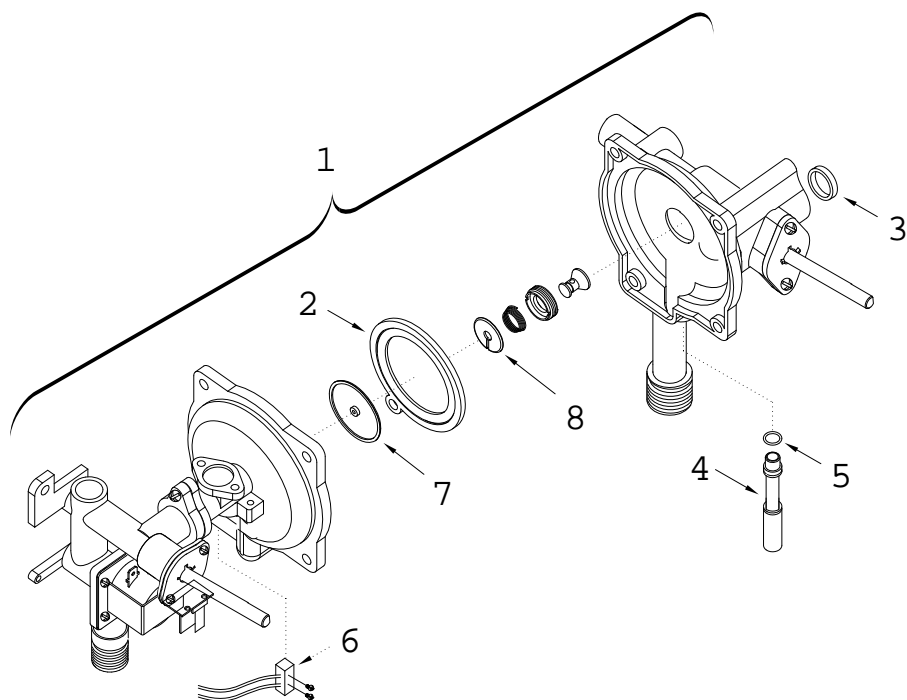
3



| Pos | Descripción                           | Número el ordenar | PG | Tipo gas |     |                 |     |                 |     |                 | Observaciones |   |
|-----|---------------------------------------|-------------------|----|----------|-----|-----------------|-----|-----------------|-----|-----------------|---------------|---|
|     |                                       |                   |    |          | .6L | .6L (3-Bolones) | 10L | 10L (3-Bolones) | 13L | 13L (3-Bolones) |               |   |
| 1   | Quemador (Ø0.66)                      | 8 716 487 008 0   | 26 | B        | ■   |                 |     |                 |     |                 |               |   |
| 1   | Quemador (Ø0.97)                      | 8 716 487 073 0   | 28 | N        | ■   |                 |     |                 |     |                 |               |   |
| 1   | Quemador (Ø0.97)                      | 8 716 486 204 0   |    | N        |     | ■               |     |                 |     |                 |               |   |
| 1   | Quemador (Ø0.65)                      | 8 716 486 205 0   |    | B        |     | ■               |     |                 |     |                 |               |   |
| 2   | Electrodo                             | 8 716 427 841 0   | 08 |          | ■   | ■               |     |                 |     |                 |               |   |
| 3   | Sensor de llama                       | 8 716 427 837 0   | 09 |          | ■   | ■               |     |                 |     |                 |               |   |
| 4   | Quemador (Ø0.67)                      | 8 716 487 074 0   | 35 | B        |     |                 | ■   |                 |     |                 |               |   |
| 4   | Quemador (Ø1.02)                      | 8 716 487 077 0   | 35 | N        |     |                 | ■   |                 |     |                 |               |   |
| 4   | Quemador (Ø1.02)                      | 8 716 414 176 0   |    | N        |     |                 |     | ■               |     |                 |               |   |
| 4   | Quemador (Ø0.67)                      | 8 716 414 177 0   |    | B        |     |                 |     | ■               |     |                 |               |   |
| 4   | Quemador (Ø0.65)                      | 8 716 486 303 0   | 35 | B        |     |                 |     |                 | ■   |                 |               |   |
| 4   | Quemador (Ø0.95)                      | 8 716 486 305 0   | 35 | N        |     |                 |     |                 |     | ■               |               |   |
| 4   | Quemador (Ø0.98)                      | 8 716 414 178 0   |    | N        |     |                 |     |                 |     |                 | ■             |   |
| 4   | Quemador (Ø0.65)                      | 8 716 414 179 0   |    | B        |     |                 |     |                 |     |                 |               | ■ |
| 5   | Electrodo                             | 8 716 428 028 0   | 06 |          |     |                 | ■   | ■               |     |                 |               |   |
| 5   | Electrodo                             | 8 716 428 029 0   | 06 |          |     |                 |     |                 | ■   | ■               |               |   |
| 6   | Sensor de llama                       | 8 716 428 030 0   | 06 |          |     |                 | ■   | ■               | ■   | ■               |               |   |
| 7   | Electrodo                             | 8 716 427 852 0   | 14 |          |     |                 | ■   | ■               | ■   | ■               |               |   |
|     | Kit de conversión de gas N->B (Ø0.65) | 8 716 486 046 0   | 07 |          |     |                 |     |                 |     |                 | ■             |   |
|     | Kit de conversión de gas B->N(Ø0.97)  | 8 716 486 060 0   | 35 |          | ■   |                 |     |                 |     |                 |               |   |
|     | Kit de conversión de gas N->B(Ø0.66)  | 8 716 486 061 0   | 36 |          | ■   |                 |     |                 |     |                 |               |   |
|     | Kit de conversión de gas B->N (Ø1.02) | 8 716 486 064 0   | 41 |          |     |                 | ■   |                 |     |                 |               |   |
|     | Kit de conversión de gas N->B (Ø0.67) | 8 716 486 065 0   |    |          |     |                 | ■   |                 |     |                 |               |   |
|     | Kit de conversión de gas B->N (Ø0.95) | 8 716 486 066 0   |    |          |     |                 |     |                 | ■   |                 |               |   |
|     | Kit de conversión de gas B->N(Ø0.97)  | 8 716 486 612 0   |    |          |     | ■               |     |                 |     |                 |               |   |
|     | Kit de conversión de gas N->B (Ø0.65) | 8 716 486 613 0   |    |          |     | ■               |     |                 |     |                 |               |   |
|     | Kit de conversión de gas B->N (Ø1.02) | 8 716 486 630 0   |    |          |     |                 |     | ■               |     |                 |               |   |
|     | Kit de conversión de gas N->B (Ø0.67) | 8 716 486 631 0   |    |          |     |                 |     |                 | ■   |                 |               |   |
|     | Kit de conversión de gas B->N(Ø0.98)  | 8 716 486 632 0   |    |          |     |                 |     |                 |     |                 | ■             |   |
|     | Kit de conversión de gas N->B (Ø0.65) | 8 716 486 633 0   |    |          |     |                 |     |                 |     |                 |               | ■ |

|                                     |          |          |
|-------------------------------------|----------|----------|
| <b>CONFORT / CONFORT II 6/10/13</b> | Quemador | <b>3</b> |
|-------------------------------------|----------|----------|

# Lista de repuestos



6720907102.AA JF

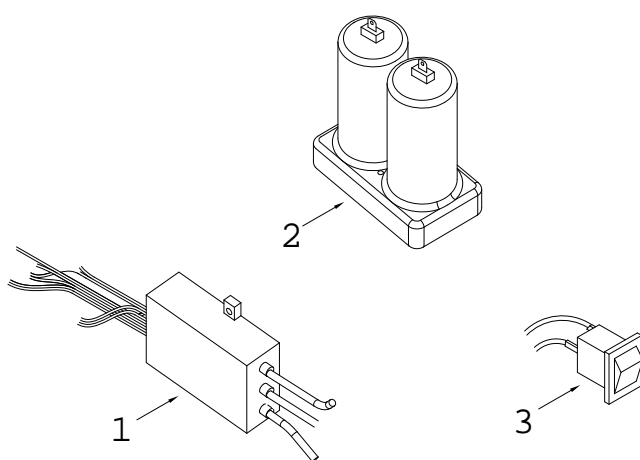
Cuerpo de gas/Cuerpo de agua

**CONFORT / CONFORT II 6/10/13**

**4**



# Lista de repuestos



6720907103.AA JF

Unidad de encendido

CONFORT / CONFORT II 6/10/13

**5**

| Pos | Descripción      | Número el ordenar | PG | Tipo gas |   |   |   |   |   |   |  |  |  |  |  |  |  |  |  |  | Observaciones |     |
|-----|------------------|-------------------|----|----------|---|---|---|---|---|---|--|--|--|--|--|--|--|--|--|--|---------------|-----|
|     |                  |                   |    |          |   |   |   |   |   |   |  |  |  |  |  |  |  |  |  |  |               | .6L |
| 1   | Caja de control  | 8 716 459 310 0   | 23 |          | ■ | ■ | ■ | ■ | ■ | ■ |  |  |  |  |  |  |  |  |  |  |               |     |
| 2   | Caja de baterías | 8 716 486 401 0   | 11 |          | ■ | ■ | ■ | ■ | ■ | ■ |  |  |  |  |  |  |  |  |  |  |               |     |
| 3   | Interruptor      | 8 716 459 050 0   | 12 |          | ■ | ■ | ■ | ■ | ■ | ■ |  |  |  |  |  |  |  |  |  |  |               |     |
|     |                  |                   |    |          |   |   |   |   |   |   |  |  |  |  |  |  |  |  |  |  |               |     |
|     |                  |                   |    |          |   |   |   |   |   |   |  |  |  |  |  |  |  |  |  |  |               |     |
|     |                  |                   |    |          |   |   |   |   |   |   |  |  |  |  |  |  |  |  |  |  |               |     |
|     |                  |                   |    |          |   |   |   |   |   |   |  |  |  |  |  |  |  |  |  |  |               |     |
|     |                  |                   |    |          |   |   |   |   |   |   |  |  |  |  |  |  |  |  |  |  |               |     |
|     |                  |                   |    |          |   |   |   |   |   |   |  |  |  |  |  |  |  |  |  |  |               |     |
|     |                  |                   |    |          |   |   |   |   |   |   |  |  |  |  |  |  |  |  |  |  |               |     |
|     |                  |                   |    |          |   |   |   |   |   |   |  |  |  |  |  |  |  |  |  |  |               |     |
|     |                  |                   |    |          |   |   |   |   |   |   |  |  |  |  |  |  |  |  |  |  |               |     |
|     |                  |                   |    |          |   |   |   |   |   |   |  |  |  |  |  |  |  |  |  |  |               |     |
|     |                  |                   |    |          |   |   |   |   |   |   |  |  |  |  |  |  |  |  |  |  |               |     |
|     |                  |                   |    |          |   |   |   |   |   |   |  |  |  |  |  |  |  |  |  |  |               |     |
|     |                  |                   |    |          |   |   |   |   |   |   |  |  |  |  |  |  |  |  |  |  |               |     |
|     |                  |                   |    |          |   |   |   |   |   |   |  |  |  |  |  |  |  |  |  |  |               |     |
|     |                  |                   |    |          |   |   |   |   |   |   |  |  |  |  |  |  |  |  |  |  |               |     |
|     |                  |                   |    |          |   |   |   |   |   |   |  |  |  |  |  |  |  |  |  |  |               |     |
|     |                  |                   |    |          |   |   |   |   |   |   |  |  |  |  |  |  |  |  |  |  |               |     |
|     |                  |                   |    |          |   |   |   |   |   |   |  |  |  |  |  |  |  |  |  |  |               |     |
|     |                  |                   |    |          |   |   |   |   |   |   |  |  |  |  |  |  |  |  |  |  |               |     |
|     |                  |                   |    |          |   |   |   |   |   |   |  |  |  |  |  |  |  |  |  |  |               |     |
|     |                  |                   |    |          |   |   |   |   |   |   |  |  |  |  |  |  |  |  |  |  |               |     |
|     |                  |                   |    |          |   |   |   |   |   |   |  |  |  |  |  |  |  |  |  |  |               |     |
|     |                  |                   |    |          |   |   |   |   |   |   |  |  |  |  |  |  |  |  |  |  |               |     |
|     |                  |                   |    |          |   |   |   |   |   |   |  |  |  |  |  |  |  |  |  |  |               |     |

CONFORT / CONFORT II 6/10/13

Unidad de encendido

## Tipos de aplicaciones

| Aparato                           | Número el ordenar | Paese  | S-Nr. | Observaciones |
|-----------------------------------|-------------------|--------|-------|---------------|
|                                   |                   |        |       |               |
| <b>CONFORT 6</b>                  | 7 716 413 533     | Mexico |       |               |
| <b>CONFORT 6N</b>                 | 7 716 412 550     | Mexico |       |               |
| <b>CONFORT 10</b>                 | 7 716 463 911     | Mexico |       |               |
| <b>CONFORT 10N</b>                | 7 716 462 920     | Mexico |       |               |
| <b>CONFORT 13</b>                 | 7 716 473 612     | Mexico |       |               |
| <b>CONFORT 13N</b>                | 7 716 472 610     | Mexico |       |               |
| <b>CONFORT II 6</b>               | 7 716 413 539     | Mexico |       |               |
| <b>CONFORT II 6 (3-Botones)</b>   | 7 716 413 553     | Mexico |       |               |
| <b>CONFORT II 6N</b>              | 7 716 412 555     | Mexico |       |               |
| <b>CONFORT II 6N (3-Botones)</b>  | 7 716 412 568     | Mexico |       |               |
| <b>CONFORT II 10</b>              | 7 716 463 924     | Mexico |       |               |
| <b>CONFORT II 10 (3-Botones)</b>  | 7 716 463 267     | Mexico |       |               |
| <b>CONFORT II 10N</b>             | 7 716 462 935     | Mexico |       |               |
| <b>CONFORT II 10N(3-Botones)</b>  | 7 716 462 949     | Mexico |       |               |
| <b>CONFORT II 13</b>              | 7 716 473 623     | Mexico |       |               |
| <b>CONFORT II 13 (3-Botones)</b>  | 7 716 473 031     | Mexico |       |               |
| <b>CONFORT II 13N</b>             | 7 716 472 617     | Mexico |       |               |
| <b>CONFORT II 13N(3-Botones)</b>  | 7 716 472 642     | Mexico |       |               |
| <b>CONFORT SII 6</b>              | 7 716 413 542     | Mexico |       |               |
| <b>CONFORT SII 6 (3-Botones)</b>  | 7 716 413 554     | Mexico |       |               |
| <b>CONFORT SII 6N</b>             | 7 716 412 557     | Mexico |       |               |
| <b>CONFORT SII 6N (3-Botones)</b> | 7 716 412 569     | Mexico |       |               |
| <b>CONFORT SII 13</b>             | 7 716 473 627     | Mexico |       |               |
| <b>CONFORT SII 13(3-Botones)</b>  | 7 716 473 032     | Mexico |       |               |
| <b>CONFORT SII 13N</b>            | 7 716 472 619     | Mexico |       |               |
| <b>CONFORT SII 13N(3-Botones)</b> | 7 716 472 643     | Mexico |       |               |
|                                   |                   |        |       |               |
|                                   |                   |        |       |               |
|                                   |                   |        |       |               |
|                                   |                   |        |       |               |
|                                   |                   |        |       |               |
|                                   |                   |        |       |               |
|                                   |                   |        |       |               |
|                                   |                   |        |       |               |
|                                   |                   |        |       |               |



**BOSCH**

Bosch Thermotechnik GmbH  
D-73249 Wernau / Germany