

Bombas presurizadoras 120W y 225W



Innovación para tu vida

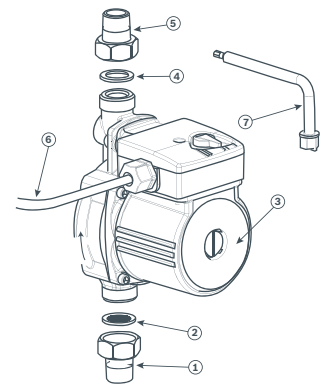


www.bosch-climate.mx

Especificaciones técnicas:

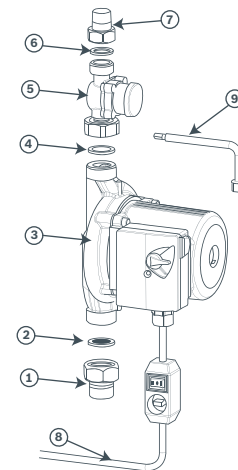
	Unidad	BP120W Hasta 2 servicios	BP300W Hasta 3 servicios
Eléctricas			
Potencia de motor	hp	0.2	0.4
Potencia	W	120	225
RPM del motor	rpm	3450	
Tipos de encendido		Automático/Manual	
Voltaje	V	127	
Corriente	A	1.1	2.2
Tipo de motor		Monofásico	
Protección térmica		Sí	
Longitud del cable	m	1.15	
Hidráulicas			
Tipo de bomba		Centrífuga	
Número de etapas		1	
Tipo de impulsor		Cerrado	
Flujo máximo	l/min	30	55
Flujo óptimo	l/min	23	39
Altura máxima	m	9.3	12.7
Altura óptima	m	5	8
Presión mínima de arranque	kg/cm ²	0.1	
Flujo mínimo de arranque	l/min	0.9	1.2
Presión máxima de funcionamiento	kg/cm ²	5.9	
Temperatura máxima del agua	C°	60	
Conexiones			
Conexión de succión		1.2cm (1/2") NPT macho (con tuerca unión)	1.9cm (3/4") NPT macho (con tuerca unión)
		1.9cm (3/4") NPT macho (sin tuerca unión)	2.54cm (1") NPT macho (sin tuerca unión)
Conexión de descarga		1.2cm (1/2") NPT macho (con tuerca unión)	1.9cm (3/4") NPT macho (con tuerca unión)
		1.9cm (3/4") NPT macho (sin tuerca unión)	2.54cm (1") NPT macho (sin tuerca unión)
Generales			
Garantía		1 año	
Dimensiones (Ancho x Alto x Profundo)	mm	130x100x160	200x120x190
Peso	kg	2.5	6.3
Material del cuerpo		Hierro fundido	
Material del impulsor		Policarbonato	
Material del sello mecánico		Acero inoxidable, silicón, cerámica y BUNA-N	

Despiece BP120W:



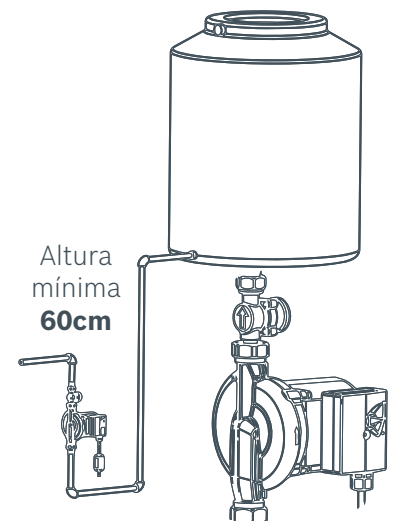
No.	Descripción
1	Unión y tuerca 1.9cm (3/4") NPT succión
2	Malla cedazo (ø 0.960 in x 0.125in)
3	Bomba
4	Empaque (ø 0.960 in x 0.070in)
5	Unión y tuerca 1.9cm (3/4") NPT descarga
6	Cable de alimentación
7	LLave

Despiece BP300W:



No.	Descripción
1	Unión y tuerca 2.54cm (1") NPT succión
2	Malla cedazo (ø 1.180 in x 0.140in)
3	Bomba
4	Empaque (ø 1.180 in x 0.140in)
5	Sensor de flujo
6	Empaque (ø 0.096 in x 0.070in)
7	Unión y tuerca 1.9cm (3/4") NPT descarga.
8	Cable de alimentación
9	LLave

Instalación: Altura mínima de arranque.



Especificaciones sujetas a cambios sin previo aviso. Errores y omisiones pueden ocurrir.

Curvas de desempeño:

