

# Calentador eléctrico de depósito Minitanque eléctrico

Tronic 3000T 10, 15 y 27



Innovación para tu vida



## Especificaciones técnicas:

	Unidad	TRONIC 300T		
		10	15	27
<b>Características eléctricas</b>				
Voltaje y frecuencia		120 V 50/60Hz		
Potencia*	kW	1.4		
Encendido		Automático		
Corriente	A	12		
Cable eléctrico**	AWG	10		
<b>Características de funcionamiento</b>				
Capacidad del tanque	L	10	15	27 (vert)/19 (hor)
Recubrimiento del tanque		Porcelanizado		
Control de temperatura		Termostático - Una perilla		
Rango de temperatura	°C	18 - 62		
Compatibilidad con sistemas de calentamiento solar		Si		
Tiempo de recuperación	min	12	18	33
<b>Características generales</b>				
Dimensiones del producto (Ancho x Alto x Profundo)	mm	350x350x270	350x350x340	450x450x370
Dimensiones del empaque (Ancho x Alto x Profundo)	mm	460x390x330	460x390x360	500x490x410
Peso	kg	7	8	13
Tipo de instalación		Mural - Vertical		Mural-Vertical/ Horizontal
Protección catódica		Magnesio 14x155mm		Magnesio 16x195mm
Color		Blanco		
Garantía		6 años***		
<b>Características hidráulicas</b>				
Diametro de conexión de agua	kg/cm <sup>2</sup>	1/2"		
Presión de agua máxima	kg/cm <sup>2</sup>	10		
<b>Seguridad</b>				
Sensor de sobrecalentamiento		Si		
Válvula contra sobrepresión		Si		
Protección de corto circuito		Si		

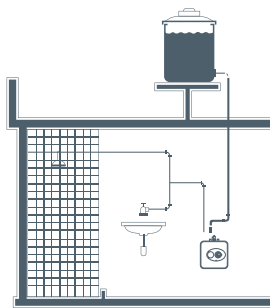
\* De acuerdo a la NOM-003-SCFI-2000

\*\* Para instalaciones eléctricas donde el cable tenga una longitud mayor a 20m, considerar un calibre mayor (AWG 8)

\*\*\* 6 años en tanque y 2 años en el resto del calentador

Especificaciones sujetas a cambios sin previo aviso. Errores y omisiones pueden ocurrir.

## Condiciones mínimas de presión de agua para la operación de su Minitanque eléctrico:



**Gama básica**  
No requiere presión mínima para funcionar.

## Para conexión, asesoría, garantía y mantenimiento.



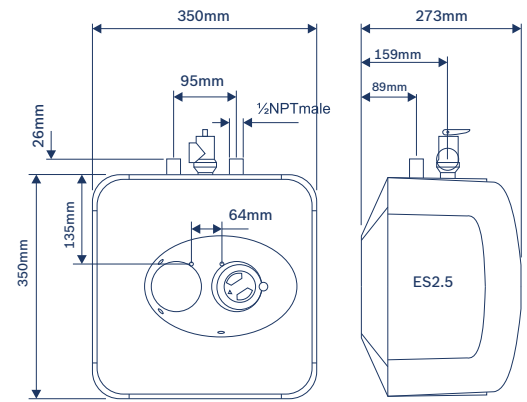
Teléfono de atención a nivel nacional:  
**01 (55) 1500-5867**

termotecnologia@mx.bosch.com

De acuerdo a la reforma a la Ley Federal de Telecomunicaciones y Radiodifusión, se establece que a partir del 1 de enero de 2015 todo el territorio nacional sea considerado como una sola área de servicio local, lo que garantiza desde el punto de vista técnico, que el cobro sólo se pueda realizar como llamada local.

## Dimensiones:

### Minitanque eléctrico 10L y 15L



### Minitanque eléctrico 27L

