

## CERTIFICADO DE GARANTÍA

Calentador Eléctrico Instantáneo TRONIC 3000S

### PROPIETARIO

Nombre: \_\_\_\_\_

Dirección: \_\_\_\_\_

Ciudad: \_\_\_\_\_ Cédula/DNI: \_\_\_\_\_

### DATOS DE LA COMPRA Y DE LA INSTALACIÓN

Nº de factura de compra: \_\_\_\_\_ Fecha de la factura: \_\_\_\_\_

Lugar de Compra: \_\_\_\_\_

Producto / Modelo: \_\_\_\_\_

Nº de Serie: \_\_\_\_\_ Fecha de instalación: \_\_\_\_\_

### IMPORTANTE

Esta garantía cubre los reclamos realizados y serán atendidos solamente si la póliza de garantía está debidamente llenada.

La póliza deberá ser presentada en su forma original, cuando se haga la solicitud de Garantía, acompañado de la factura de compra.

La garantía del producto se inicia a partir de la fecha de compra.

1). **La Garantía del Producto** cubre todos los defectos de material o de fabricación del aparato.

2). **La Garantía del Producto** es de 24 meses.

3). **La Garantía no cubre:**

- Averías provocadas en el transporte.
- Montaje en lugares expuestos e interperies (lluvia y viento)
- Problemas causados por conexiones equivocadas, uso indebido, accidentes en el lugar, desgaste normal, modificaciones hechas en el aparato por el usuario o terceras personas.

- Variaciones de voltaje o cortes de luz frecuentes que causen fallas al equipo
- Cuando el aparato o piezas tengan alteraciones o averías, debido a manipulaciones de personas no autorizadas.
- Cuando la conexión del producto haya sido realizada por personas no autorizadas.

- Cuando la operación y manejo del aparato sea en condiciones no prescritas en el manual de instalación y manejo."

4). Condiciones para validez de la **Garantía del Producto:**

Presentación de la póliza de garantía debidamente llenada y acompañada de la respectiva factura de compra.

Los arreglos en Garantía de Producto solamente serán efectuados por un Centro Profesional de Servicio Bosch.

5). La Garantía del Producto expira si el aparato fuera intervenido por personas no autorizadas por Bosch.

6). Atención:

- En el caso de que no haya avería que justifique la solicitud de asistencia, el cliente pagará la(s) visita(s) de acuerdo a la tarifa vigente.

7). La garantía incluye el costo por desplazamiento de nuestro personal para llevar las reparaciones en garantía.

8). Red Autorizada

- En caso de que se necesite de refacciones o accesorios, puede llamar a nuestro Contact Center

- Para identificar un Centro Profesional de Servicio más cercano de su región y de su preferencia, consulte los siguientes contactos abajo.



156114F

### Tabla de resolución de problemas

En el cuadro siguiente son descritas las soluciones para posibles problemas. Las soluciones seguidas de \* solo deberán ser efectuadas por personal técnico calificado.

Problemas	Solución Posible
El agua está demasiado fría o demasiado caliente.	Regular caudal de agua y potencia del aparato
Aunque hay agua y está conectado, el aparato no calienta el agua.	Verificar la alimentación eléctrica o desactivar el termostato de seguridad y verificar taponamientos de agua a la salida o aun micro-interruptores. *
El LED no indica la temperatura correcta.	Verificar la sonda de temperatura *
Sale agua por la manguera de purga.	Re-activar válvula de sobre presión *
El LED no da información	Verificar conexiones y LED *

\*- Variaciones de voltaje o cortes de luz frecuentes que causen fallas al equipo

- Cuando el aparato o piezas tengan alteraciones o averías, debido a manipulaciones de personas no autorizadas.
- Cuando la conexión del producto haya sido realizada por personas no autorizadas.
- Cuando la operación y manejo del aparato sea en condiciones no prescritas en el manual de instalación y manejo."

## INSTRUCCIONES DE INSTALACIÓN Y MANEJO

Bosch desarrolló este producto para ofrecer el máximo confort, calidad y seguridad.

**Lea atentamente este manual antes de instalar el producto.**

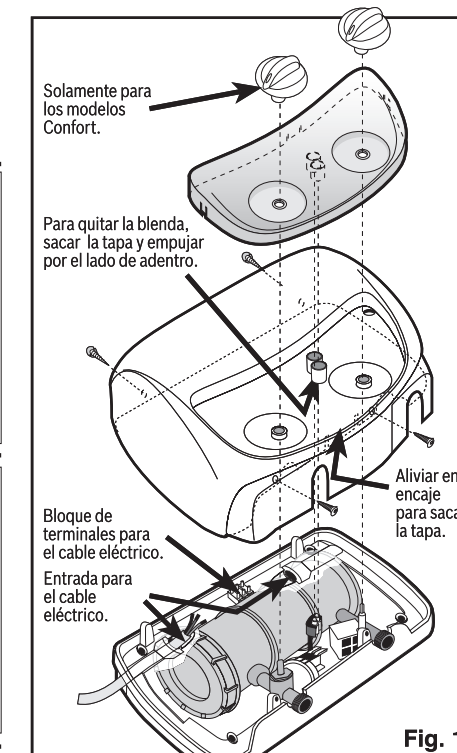
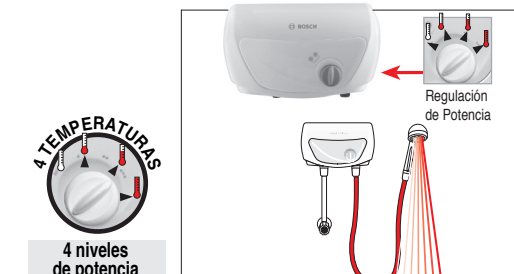
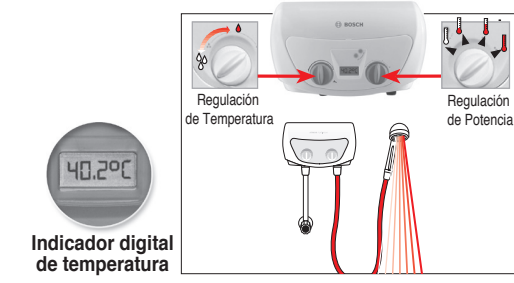
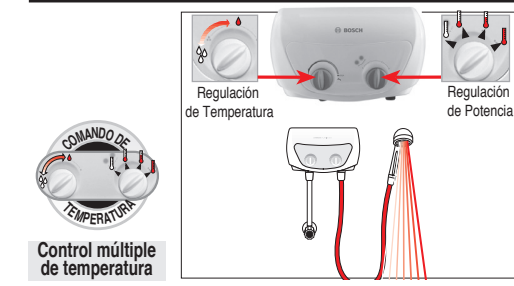
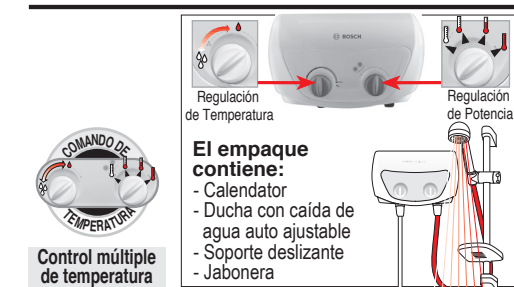


Fig. 1

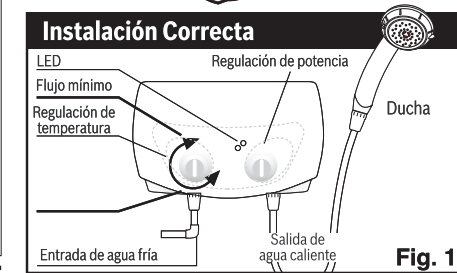


Fig. 1a



Fig. 1b

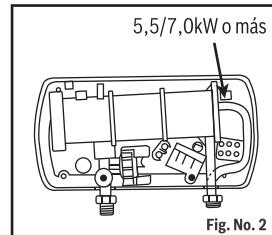
## Información General

- Este equipo debe ser instalado por un Centro Profesional de Servicio Bosch.
- Recomendamos la instalación de un dispositivo Brake (pastilla) en el cuadro eléctrico antes de la instalación del aparato.
- La instalación hidráulica debe ser hecha antes de la instalación eléctrica. Después que la instalación hidráulica esté completa, verificar que no existan fugas.
- El aparato necesita de una presión mínima de agua igual a 25 kPa (3, 63 PSI). El aparato debe ser instalado solamente en la posición vertical. La alimentación de agua fría se localiza en el lado inferior izquierdo.
- Verificar que la energía eléctrica del producto adquirido corresponde a la energía eléctrica local.
- Limpie periódicamente la salida de la caída de agua para evitar depósito de suciedad.
- Se debe utilizar solamente los accesorios adjuntos con el aparato.
- La instalación debe ser hecha con la alimentación eléctrica del local desconectada.
- El aparato esta equipado con resistencia blindada que debido a su ensamblaje acumula calor después de haber sido cerrado el registro y el aparato desconectado. Así, las primeras caídas de agua podrán estar a una temperatura arriba de la adecuada para su utilización, puede causar quemaduras. Por lo tanto, deje pasar un poco de agua antes de utilizar.
- Este aparato puede calentar el agua a una temperatura arriba de la adecuada a su utilización pudiendo causar quemaduras. Los niños y las personas mayores, enfermos, física o mentalmente debilitadas deben ser vigiladas para la utilización del aparato. Antes y mientras su utilización se deberán tomar precauciones especiales para regular adecuadamente la temperatura del agua.
- Este aparato no está destinado para ser usado por personas (incluidos niños) cuyas capacidades físicas, sensoriales o mentales estén reducidas, o carezcan de experiencia o conocimiento, salvo si han tenido supervisión o instrucciones relativas al uso del aparato por una persona responsable de su seguridad.
- Los niños deberían ser supervisados para asegurar que no jueguen con el aparato

## Instalación

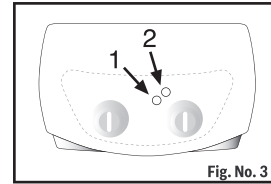
**Importante: Para evitar riesgo de descarga eléctrica, conecte el cable polo a tierra del aparato.**

- El aparato debe ser instalado aproximadamente 2 metros del suelo. Utilice la plantilla de instalación, fije el aparato con los elementos de fijación adjuntos.
- Retire la tapa del aparato. (Fig.1)
- Conecte la alimentación de agua fría en la entrada del aparato utilizando las guarniciones adecuadas. (Fig 1a)
- Conecte la manguera de salida de agua caliente a la ducha. En la unión de salida no debe haber válvulas o registros (Fig 1a, 1b)
- Después que la instalación esté completa, verifique si no hay escapes.
- Después de realizada la instalación hidráulica, conecte el cable eléctrico al bloque de terminales incluyendo el cable polo tierra.
- El calentador eléctrico de paso debe tener una conexión independiente en el cuadro eléctrico (ver tabla 2)
- El aparato debe ser conectado a la alimentación eléctrica por medio de una protección contra sobre-tensiones con 2 polos (para equipos monofásicos) y protección de polos múltiples (para aparatos con mas fases).
- El interruptor de corriente eléctrica debe quedar separado del equipo.
- Conectar el cable de alimentación al bloque de terminales en el interior del equipo. El cable rojo/marrón debe conectarse a la terminal "L", el cable azul/negro a la terminal "N" y el cable amarillo/verde a la terminal  $\oplus$
- Regular los botones y cerrar la tapa con 4 tornillos. Ver la tabla de montaje (Fig1) . La tapa debe estar bien conectada.
  - Este aparato no está destinado para ser usado por personas (incluidos niños) cuyas capacidades físicas, sensoriales o mentales estén reducidas, o carezcan de experiencia o conocimiento, salvo si han tenido supervisión o instrucciones relativas al uso del aparato por una persona responsable de su seguridad.
- La instalación debe ser hecha con la alimentación eléctrica del local desconectada. La salida de agua empotrada en la pared debe ser de 1/2".
  - Los niños deberían ser supervisados para asegurar que no jueguen con el aparato
- La presión estática máxima de instalación no debe pasar de 400 kPa (58, 02 PSI).
- Antes de empezar la instalación desconecte la llave general o el Brake del circuito eléctrico que alimenta el aparato.
- No utilice ningún tipo de toma para instalar el aparato.
- Para distancias arriba de 30 metros, utilice cables eléctricos de calibre mayor al recomendado.



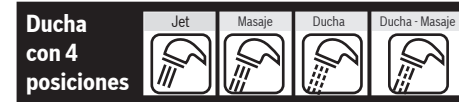
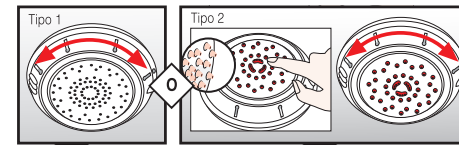
## Uso y Aplicación

- Gire lentamente el regulador de temperatura hasta que se encienda el LED indicador. Aguarde de 15 a 20 segundos hasta empezar a salir agua caliente (el equipo tiene válvula integrada, entonces no requiere válvula exterior). Para agua más fría, aumente gradualmente el flujo de agua hasta obtener la temperatura deseada. Para aumentar la temperatura de agua, reduzca el flujo.
- Selector en la posición 0 – desconectado (LED desconectado)  
Selector en la posición 1 – agua tibia (LED 1 prendido)  
Selector en la posición 2 – caliente (LED 2 prendido)  
Selector en la posición 3 – muy caliente (LED 1 y 2 prendidos)
- El equipo se prende automáticamente al abrirse la válvula de agua y se desconecta cuando se cierra el suministro de agua.
- Para conseguir un mayor confort se recomienda utilizar las 4 posiciones de caída de agua obteniendo de esta forma flujo y temperatura deseada. Información General Instalación



## Limpieza y Mantenimiento

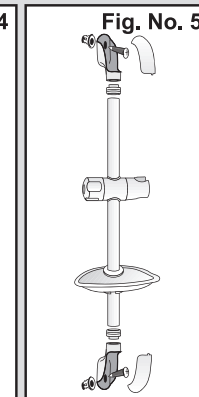
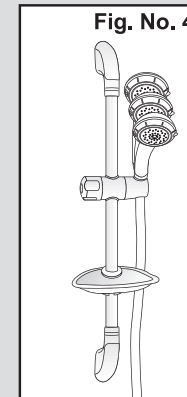
- Antes de empezar la limpieza del producto, desconecte la llave general o el interruptor central (breaker) del circuito que alimenta el aparato. Utilice solamente paño húmedo para la limpieza superficial del aparato.
- Para limpieza de la ducha, desajuste y quite el cuerpo.
- Utilice un cepillo para quitar la suciedad.
- Asegúrese de la limpieza total, pues de esta forma estará garantizando un baño más agradable



Limpie periódicamente la salida de la presión del agua para evitar depósitos de residuos

## Para modelos que incluyen barra deslizante

- El soporte de la ducha (Fig.4) puede ser posicionado en la barra vertical a la altura pretendida, rotando para eso la manija en el sentido horario y reapretar. El ángulo es regulado dislocando la manija en el respectivo soporte.
- Al elegir la posición de la barra, (Fig.5) debe considerarse la altura de la persona más alta que utilizará la ducha.
  - Montar el cursor en la barra.
  - Montar las extremidades en la barra. La extremidad de la barra deberá encajar en el rasgo existente en la extremidad inferior de la barra.
  - Colocar el conjunto de la barra en la pared a la altura deseada y marcar los centros de los agujeros de fijación a través de los agujeros en las extremidades de la barra.
  - Abrir los agujeros en la pared con broca de 6mm. para concreto e introducir los tacos adjuntos.
  - Fijar a la pared con los tornillos en adjunto y fijar las tapas de las extremidades del soporte.
  - Encajar la jabonera en el soporte.
  - Después de completar la instalación, la perilla soporte puede ser conectada a la manguera y puede ser colocada en el respectivo soporte listo para utilizar. Es la unión cónica de la manguera que encaja en el soporte.



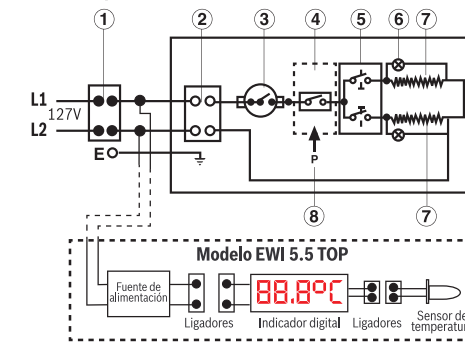
## Características Técnicas (Tabla 2)

Modelo	Regulación de potencia	220V~		230V~		Area transversal del cable eléctrico	Valor del fusible
		kW	A	kW	A		
EWI - 5.5 / 220V Confort / Top	2.5; 3.0 o 5.5kW	5.5	25	6.0	26.1	6mm <sup>2</sup>	30A
EWI - 7.7 / 220V Confort / Top	3.3; 4.4 o 7,7kW	7.7	35	8.4	36.5	≥6mm <sup>2</sup>	40A
		115V~		127V~			
		kW	A	kW	A		
EWI-5.5 / 110V Confort / Top	2.5; 3.0 o 5.5kW	4.5	39.1	5.5	43.3	≥10mm <sup>2</sup>	50A

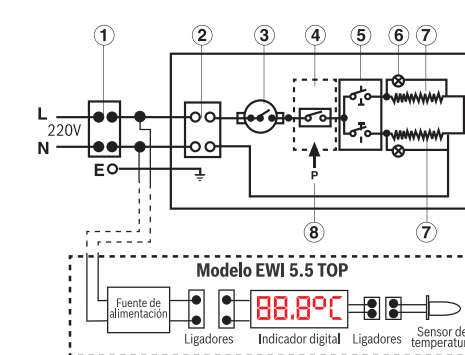
• Presión de agua de servicio: 25Kpa (3.63 PSI) - 400Kpa (58.02 PSI) • Interruptor de corriente controlado por la presión de agua • Unión de entrada comprimida normalizada 1/2" • Entrada superior izquierda y derecha para el cable • Entrada de agua abajo a la izquierda • Fijaciones e instrucciones adjuntas • Frecuencia 50Hz/60Hz

**DIMENSIONES DEL APARATO: ALTO 185 mm. • LARGO 300 mm. • PROFUNDIDAD 110 mm.**

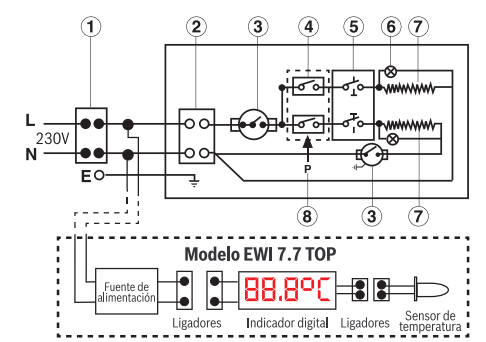
## Hasta 6 kW (monofásico) EWI 5.5 Basic/Confort / Top También para 2 x 127 V (2")



## Hasta 6 kW (monofásico) EWI 5.5 Basic/Confort / Top



## 7 kW a 9,5 kW (monofásico) EWI 7.7 Basic/Confort / Top



- Interruptor multipolar
- Bloque de terminales
- Termostato
- Micro-Interruptor
- Interruptores
- LED
- Termo elementos
- Interruptor de presión