



Calentadores eléctricos de agua

Tronic 4000 C



BOSCH

Instrucciones de instalación y funcionamiento


Tabla de contenidos

1	Explicación de la simbología y instrucciones de seguridad	3
1.1	Explicación de los símbolos	3
1.2	Indicaciones generales de seguridad	3
2	Información sobre el calentador	4
2.1	Exención de responsabilidad	4
2.1.1	Número de aprobación	4
2.2	Identificación	4
2.3	Contenido del paquete	4
2.4	Calidad del agua	4
2.5	Descripción general	5
2.6	Datos técnicos	6
2.7	Dimensiones	7
2.8	Diagrama eléctrico	8
2.9	Función	9
3	Reglamentos	10
4	Instalación	10
4.1	Información importante	10
4.1.1	Prevención de congelamiento	10
4.2	Instalación del Tronic 4000 C	11
4.3	Conexiones de agua	11
4.4	Conexiones eléctricas	12
4.5	Asegurar la unidad a la pared	13
4.5.1	Decidir la posición	13
4.5.2	Decisión de la ruta del cableado	14
4.5.3	Montaje en la pared	14
5	Puesta en marcha del Tronic 4000 C	15
5.1	Fregadero	15
5.2	Ajuste del flujo	15
6	Protección del medio ambiente/reciclaje	16
7	Solución de problemas	16
7.1	Para el Instalador	17
7.2	Para el Usuario	17
7.2.1	Restablecimiento manual del corta circuito térmico	18
8	Certificado de garantía (Colombia)	19
9	Certificado de garantía (Perú)	21
10	Póliza de garantía (México)	22
11	Póliza de garantía (Otros)	23

1 Explicación de la simbología y instrucciones de seguridad

1.1 Explicación de los símbolos

Advertencias




Las advertencias están marcadas en el texto con un triángulo. Adicionalmente las palabras de señalización indican el tipo y la gravedad de las consecuencias que conlleva la inobservancia de las medidas de seguridad indicadas para evitar riesgos.

Las siguientes palabras de señalización están definidas y pueden utilizarse en el presente documento:

- **AVISO** advierte sobre la posibilidad de que se produzcan daños materiales.
- **ATENCIÓN** advierte sobre la posibilidad de que se produzcan daños personales de leves a moderados.
- **ADVERTENCIA** advierte sobre la posibilidad de que se produzcan daños personales de graves a mortales.
- **PELIGRO** advierte sobre daños personales de graves a mortales.

Información importante



La información importante que no conlleve riesgos personales o materiales se indicará con el símbolo que se muestra a continuación.

Otros símbolos

Símbolo	Significado
▶	Procedimiento
→	Referencia cruzada a otro punto del documento
•	Enumeración/punto de la lista
-	Enumeración/punto de la lista (2.º nivel)

Tab. 1

1.2 Indicaciones generales de seguridad

Al utilizar equipos eléctricos, se deben seguir las precauciones básicas de seguridad, incluyendo las siguientes:

- ▶ Lea y siga todas las instrucciones.
- ▶ Antes de la instalación, desconecte el aparato de la red eléctrica.
- ▶ Este aparato debe estar conectado a tierra.
- ▶ Desconecte este producto del suministro eléctrico antes de limpiarlo, darle servicio o quitar la cubierta.

- ▶ Para reducir el riesgo de lesiones, es necesaria una estrecha supervisión cuando el producto se utiliza cerca de niños o personas mayores.
- ▶ Advertencia: Instalación en interiores solamente, donde no quede expuesto a la congelación.
- ▶ La instalación eléctrica debe ser conforme a los actuales Códigos Eléctricos Nacionales.
- ▶ Advertencia: No encienda el calentador si sospecha que puede estar congelado. Espere hasta estar seguro de que se funda completamente descongelado.
- ▶ El Tronic 4000 C está diseñado para calentar agua fría potable para uso doméstico. Contacte al Centro Profesional de Servicio Bosch antes de especificar o instalar el aparato en cualquier otra aplicación.

Mantenimiento del aparato de regulación

- ▶ El mantenimiento únicamente lo realizará un especialista autorizado.
- ▶ Desconecte el calentador de la red antes de realizar cualquier trabajo de mantenimiento.
- ▶ El usuario es el responsable de la seguridad del aparato, así como de que éste no perjudique al medio ambiente y de su mantenimiento.
- ▶ Para cumplir con los requisitos de seguridad, el cable de alimentación solo puede ser sustituido por un especialista autorizado.

Instrucciones adicionales de seguridad

- Una terminal verde (o conector con la marca "G", "GR", o "TIERRA") se proporciona dentro de la caja de control. Para reducir el riesgo de descargas eléctricas, conecte esta terminal o conector a la terminal de tierra del servicio eléctrico del panel de alimentación con un cable de cobre.
- Este producto estará protegido por un interruptor diferencial Class A.

Información al cliente

- ▶ Informe al usuario acerca del modo de funcionamiento del calentador e instrúyalo en su manejo.
- ▶ El usuario deberá inspeccionar regularmente el producto.
- ▶ El mantenimiento del calentador deberá realizarse anualmente.
- ▶ Deberá indicarse al usuario que únicamente un especialista realizará los trabajos y las reparaciones.
- ▶ Guarde esta guía en un lugar seguro una vez que su unidad Tronic 4000 C ha sido instalada.
- ▶ Es posible que tenga que referirse a ella para consultar las instrucciones generales o de mantenimiento futuro.

Seguridad de aparatos eléctricos para el uso doméstico y fines similares

Para evitar peligros en aparatos eléctricos son válidas las siguientes normas, según IEC 60335-1:

“Este aparato puede ser utilizado por niños a partir de 8 años y por personas con las capacidades físicas, sensoriales o mentales mermadas o que carezcan de experiencia y conocimiento siempre y cuando estén bajo la supervisión de otra persona o hayan sido instruidos sobre el manejo seguro del aparato y comprendan los peligros que de él pueden derivarse. Los niños no deben jugar con el aparato. Los niños sin supervisión no deben llevar a cabo la limpieza ni el mantenimiento de cliente.”

“Si el cable de conexión a red sufre daños, tendrá que ser sustituido por el fabricante, su servicio técnico u otra persona igualmente cualificada para evitar peligros.”

2 Información sobre el calentador

2.1 Exención de responsabilidad

2.1.1 Número de aprobación

Como condición para instalar este producto, se debe instalar una válvula de alivio de presión en el lado del agua fría, por un técnico certificado y/o aprobado.

2.2 Identificación

Tronic 4000 C	220V	9.5kW
Tronic 4000 C	220V	12kW

Tab. 2

[Tronic 4000 C]	Modelo
[220V]	Tensión de conexión
[9.5kW]	Máxima salida (kW)

2.3 Contenido del paquete

- Calentador de agua eléctrico

- Conjunto de 4 tornillos para fijación
- Filtro de agua
- Documentación del aparato
- Válvula de seguridad PRD

2.4 Calidad del agua



La calidad del agua puede tener un impacto en la longevidad del aparato y puede anular la garantía del fabricante.

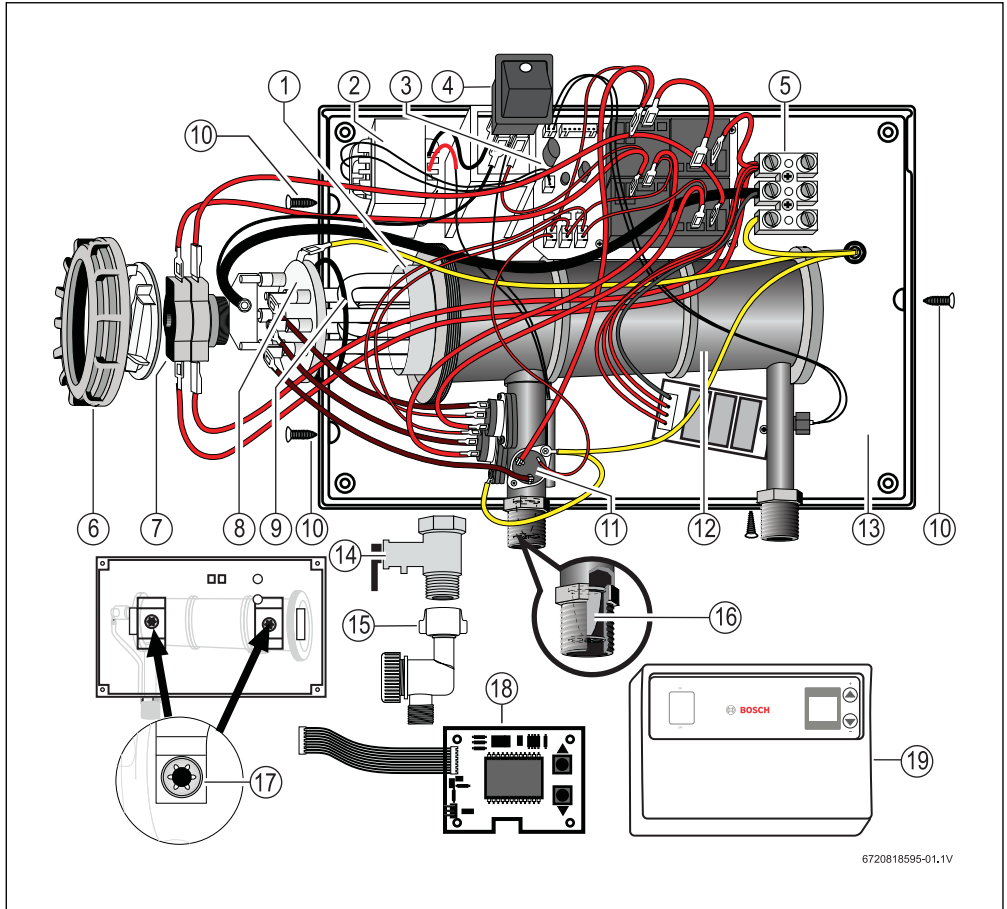
Para llevar a cabo un análisis de agua, llame a su departamento local de aguas, o si está en un aljibe, haga que el agua de éste sea analizado periódicamente.

Si la calidad del agua excede uno o más de los valores que se especifican a continuación, Bosch recomienda consultar a un profesional local en tratamiento de agua para conocer las opciones de suavizado y/o acondicionados.

Descripción	Niveles Máximos	
pH	pH	6.5 - 8.5
TDS (Total Disuelto)	mg/l or ppm	500
Dureza total	mg/l or ppm	100
Aluminio	mg/l or ppm	2.0
Cloruros	mg/l or ppm	250
Cobre	mg/l or ppm	1.0
Hierro	mg/l or ppm	0.3
Manganeso	mg/l or ppm	0.05
Zinc	mg/l or ppm	5.0

Tab. 3

2.5 Descripción general



6720818595-01.1V

Fig. 1

- | | |
|---------------------------------------|--|
| [1] Manguito Interno | [13] Base |
| [2] Transformador 220V/ 12V | [14] Válvula de seguridad para sobrepresión. |
| [3] Tarjeta | [15] Filtro en Y |
| [4] Interruptor ON/ OFF | [16] Torpedo |
| [5] Bloque de Terminales | [17] Sistema de Fijación Starlock |
| [6] Tuerca para el contenedor de agua | [18] Display |
| [7] Termostato | [19] Carcasa |
| [8] Resistencia (9.5kW/ 220V) | |
| Resistencia (12kW/ 220V) | |
| [9] Anillo Tórico | |
| [10] Tornillo para la Cobertura | |
| [11] TRIAC (9.5kWx2,12kWx3) | |
| [12] Contenedor de Agua 9.5kW | |
| Contenedor de Agua 12kW | |

2.6 Datos técnicos

Datos técnicos	Unidades	Tronic 4000 C	
Datos del agua			
Presión mín.	bar	0,5	
Presión máx.	bar	8	
Diámetro de Tubería	Pulg.	1/2	
Flujo mínimo de operación	L/min	2,1	
Datos del sistema eléctrico			
Potencia	kW	9,5	12
Caudal (ΔT - 25 °C)		5,4 L/min	6,9 L/min
Interruptor y calibre del cable		45A (1/2 Ph) 6 AWG	60 A (1/2 Ph) 4 AWG
Tensión de conexión	VAC	1/2 - N -PE-220	
Frecuencia	Hz	50/60	
Corriente eléctrica	A	10-55	
Clase de protección		I	
Grado de protección		IP24	
Temperatura del agua			
Rango de temperatura	°C	30- 55 °C	

Tab. 4 Datos técnicos

2.7 Dimensiones

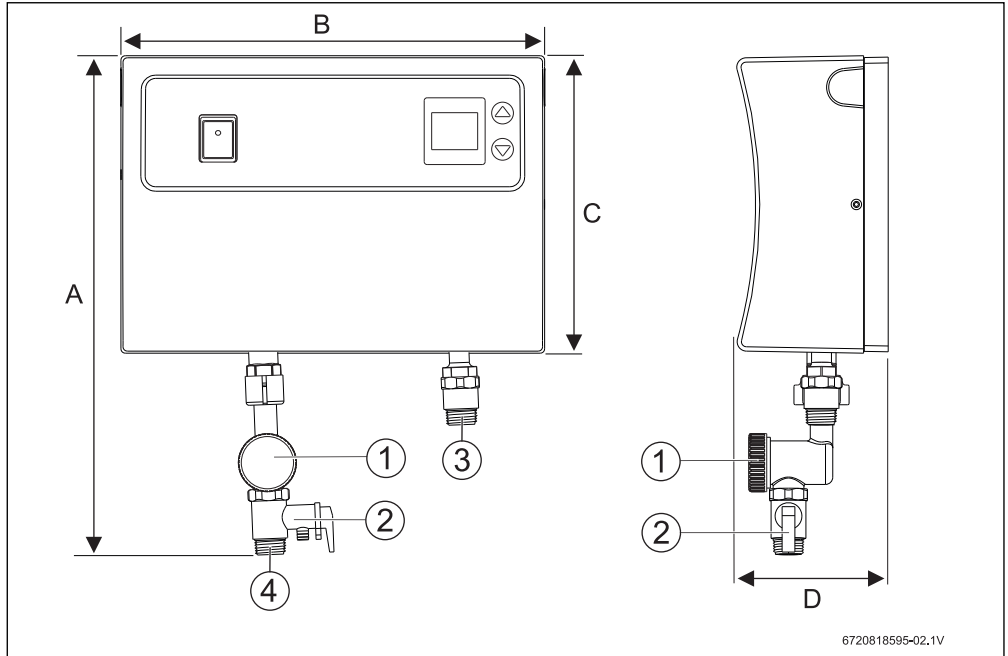


Fig. 2 Dimensiones en mm

- [1] Filtro de agua
- [2] Válvula de seguridad (PRD)
- [3] Salida de agua
- [4] Entrada de agua

Modelo	A	B	C	D
Tronic 4000 C	344	292	235	104

Tab. 5 Dimensiones (en mm)

2.8 Diagrama eléctrico



PELIGRO: ¡Riesgo de choque eléctrico!

- ▶ Apague siempre el suministro eléctrico a la unidad antes de retirar la cubierta o realizar tareas de mantenimiento y servicio.

Modelos con 9.5 y 12 KW potencia

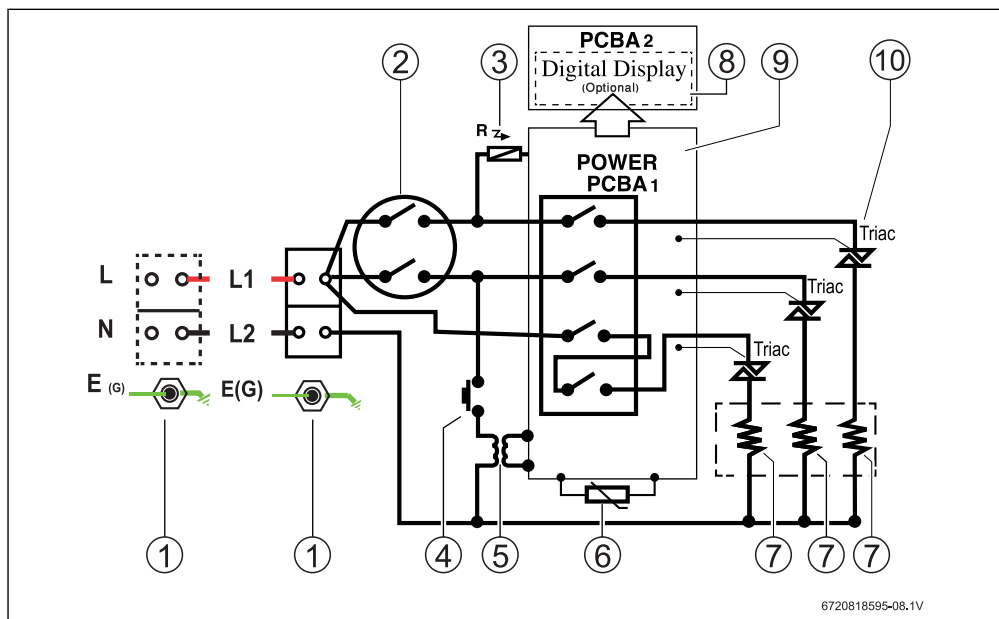


Fig. 3 Esquema interno de conexión

- [1] Bloque de Terminales
- [2] Termostato
- [3] Sensor de lectura
- [4] Interruptor Rocker
- [5] Transformador
- [6] Sensor de Temperatura

- [7] Resistencias
- [8] Display (opcional)
- [9] Tarjeta
- [10] Triac

Notas

L1/L2 = Línea 1 / Línea 2 (Negro o Rojo)

E(G) = Tierra (Verde / Amarillo)

*N= Neutro (Blanco o Plateado)

2.9 Función

Cómo funciona el calentador de agua:

- El agua ingresa por la entrada de agua fría.
- El interruptor de caudal siente cuando el agua está pasando a través de la unidad. Si se detecta más que el nivel preestablecido, se enciende la unidad de calentamiento de los elementos. Esto se muestra por LED resplandeciente.
- El agua se calienta al instante, ya que pasa a través del tubo de cobre intercambiador de calor.

La temperatura del agua que sale de la unidad depende de:

- El voltaje del suministro eléctrico,
- Temperatura del suministro de agua entrante,
- Ajuste del selector de potencia,
- Rango de flujo,
- Potencia nominal de la unidad.

La tabla informa los valores distintas de la potencia del calentador en función del voltaje real:

	187 V~		208 V~		220 V~	
Modelo 9.5 kW	6.9 kW	36.8 A	8.5 kW	40.9 A	9.5 kW	43.2 A
Modelo 12.0kW	8.7 kW	46.5 A	10.7 kW	51.4 A	12.0 kW	54.5 A

Tab. 6

La temperatura de salida puede ser regulada por nivel de 0,5 °C y desde 30 °C hasta 55 °C.

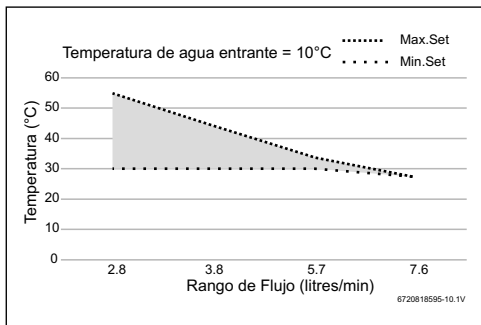


Fig. 4 9.5kW - Tronic 4000 C

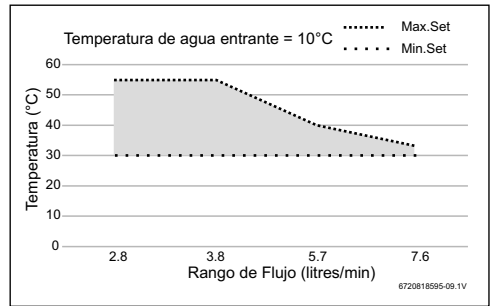


Fig. 5 12kW - Tronic 4000 C

3 Reglamentos

Se debe cumplir cualquier ley y reglamentos locales relativos a la instalación y el uso de aparatos eléctricos calentadores de agua. Por favor, consulte las leyes que deben ser atendidas en su país.

- La instalación eléctrica debe ajustarse a las actuales National Electrical Codes.
- Para reducir el riesgo de descargas eléctricas, conecte esta terminal o conector a la terminal de tierra de servicio eléctrico del panel de alimentación con un cable de cobre.
- Este producto debe estar protegido por un interruptor diferencial Clase A.
- Un técnico certificado debe instalar una válvula de alivio de presión en el lado del agua fría, y revisar las normas vigentes para instalación.
- La unidad debe ser conectada por un técnico de servicio autorizado.
- Cuando el calentador no está a la vista de los interruptores de circuito eléctrico, un interruptor de circuitos u otra forma de desconexión local para todos los conductores sin puesta a tierra debe estar siempre a la vista del aparato. (Ref. NEC 422.31.).
- El tamaño del cable de alimentación y la instalación debe estar de acuerdo con las indicaciones en el manual.

4 Instalación



PELIGRO: ¡Riesgo de choque eléctrico!

- ▶ Por razones de seguridad, desconecte el cable de suministro eléctrico al aparato antes de llevar a cabo cualquier prueba o mantenimiento.



ADVERTENCIA:

- ▶ Este aparato debe tener tierra física de acuerdo con los requerimientos local.

4.1 Información importante



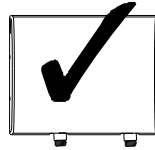
PELIGRO:

- ▶ La instalación sólo debe ser realizada por una persona calificada de acuerdo con estas instrucciones.
- ▶ Bosch no se hace responsable de los aparatos que no estén bien instalados.



ADVERTENCIA:

- ▶ El aparato sólo debe ser montado en posición vertical con las conexiones de agua situadas en la parte inferior del calentador. Bajo ninguna circunstancia se debe montar el calentador de manera diferente.



6720818014-06.1V

Fig. 6 Posición de instalación correcta y incorrecta

Por favor siga estas instrucciones. Si no lo hace puede resultar en:

- Daños o lesiones.
- Instalación y/o funcionamiento inadecuado.
- Pérdida de la garantía.

4.1.1 Prevención de congelamiento



ADVERTENCIA:

- ▶ LA ELECTRICIDAD ES MUY PELIGROSA. TOME PRECAUCIONES ADICIONALES Y ASEGÚRESE QUE TODOS INTERRUPTORES DE CIRCUITOS ESTÁN APAGADOS ANTES DE REALIZAR CUALQUIER TRABAJO AL CALENTADOR.

Introducción

Tenga en cuenta que el manual de instalación indica que el calentador de agua no debe instalarse en un lugar donde pueden estar expuestos a temperaturas de congelación. Si el calentador se debe dejar en un espacio que puede experimentar temperaturas bajo cero, toda el agua debe ser drenada de éste.

Las fallas por congelación no están cubiertas por la garantía.



No se permite el uso de agentes tales como el anticongelante, ya que pueden causar daños a los componentes internos del calentador de agua.

Vaciado del calentador

Debido a la forma de los intercambiadores de calor y la tubería de conexión, es muy difícil conseguir extraer toda el agua del calentador. Siga el procedimiento para reducir al mínimo las posibilidades de congelamiento:

- ▶ Desconecte el suministro eléctrico.
- ▶ Desconecte las tuberías de agua fría y caliente de las conexiones en la parte inferior del calentador. Deje que el agua drene hacia afuera (tenga lista una cubeta de captura).
- ▶ Después de permitir que toda el agua drene hacia afuera, el calentador se debe soplar con baja presión de aire comprimido para eliminar la mayor cantidad de agua posible de los módulos calentadores de agua. Las ráfagas de aire funcionan mejor que el flujo continuo.

Recuerde que estas sugerencias se hacen solamente para ayudar a minimizar la posibilidad de daños por congelación y no debe interpretarse como el método garantizado para hacer frente a las posibilidades de congelación.

Instrucciones del filtro de agua

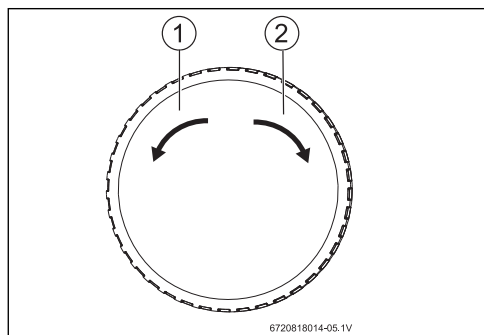



Fig. 7 Filtro de agua

- [1] Abrir
- [2] Cerrar


- ▶ Cerrar el paso de agua antes de operar.
- ▶ Limpiar el filtro regularmente.
- ▶ Rango de Temperatura: Por encima de -20 °C.
- ▶ Rango de presión: 0 -1 MPa.

4.2 Instalación del Tronic 4000 C



ADVERTENCIA:

- ▶ No instale el Tronic 4000 C en una habitación donde exista posibilidad de congelación.



AVISO:

- ▶ Lea todas las instrucciones.
- ▶ Compruebe la presión del suministro principal de agua.

Para que la unidad funcione correctamente necesita las siguientes presiones de funcionamiento:

Fregadero

- Min: 0.5 bar = 7 psi (48 kPa)
- Max: 8 bar = 116 psi (800 kPa)

4.3 Conexiones de agua

- ▶ Instalar la válvula de seguridad (PRD) y el filtro de agua con la entrada de agua del calentador. **La válvula de seguridad (PRD) y el filtro de agua tienen que estar conectada.**

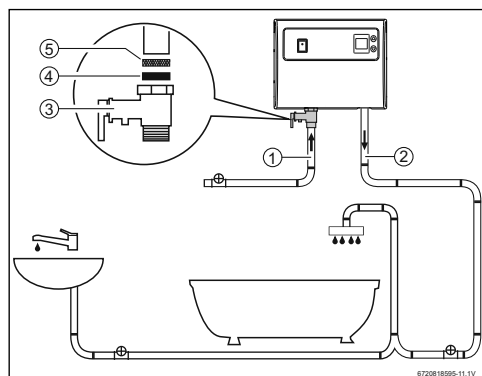


Fig. 8

- [1] Frío
- [2] Caliente
- [3] Válvula PRD
- [4] Caucho
- [5] Filtro de agua

- ▶ Conecte la manguera de entrada de agua hasta el punto de entrada del calentador (entrada izquierda lado), y conecte la manguera de salida de agua hasta el punto de salida del calentador.
- ▶ Utilice una manguera que puede soportar una presión mínima de 4 bar. El uso de cualquier otro tipo de manguera podrá criar daños.

**AVISO:**

- ▶ Sistemas de plomería residenciales con presión inestable o por encima de 5 bar requiere la aplicación de una válvula estabilizador de presión, ajustado a 4-5 bar.

- ▶ La unidad debe estar conectada directamente a la fuente principal de agua fría y no con agua precalentada. El aparato debe ser instalado con válvulas de servicio tanto en la entrada como en la salida. Estas válvulas se pueden utilizar para cortar el suministro de agua a la unidad si se necesita dar mantenimiento, o para reducir el flujo de agua si es demasiado alto.
- ▶ Le recomendamos que utilice conexiones de cobre de 1/2" o conexiones flexibles de alta presión.

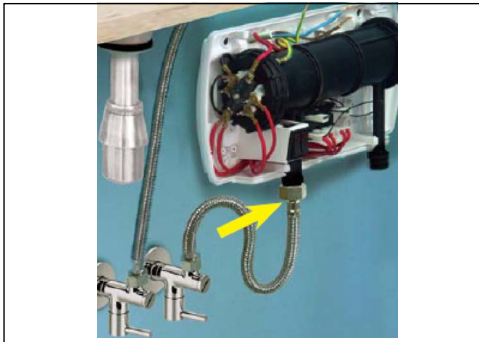


Fig. 9

- ▶ Utilice cinta de teflón para sellar las roscas. **NO use lubricante para tuberías.**
- ▶ Recuerde que debe mantener la tubería de agua caliente lo más corta posible. En algunos casos vale la pena instalar una segunda unidad para servir a un accesorio adicional.

- ▶ La entrada y salida están claramente marcadas en la unidad. Cada una tiene un conector NPT de 1/2".

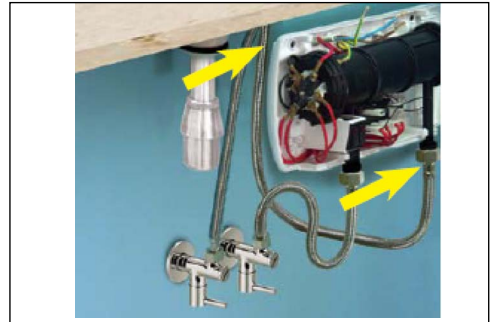


Fig. 10

- ▶ Si la unidad va a suministrar un lavabo, le recomendamos que utilice los aireadores, que se pueden obtener de su distribuidor local.
- ▶ Si la unidad va a suministrar más de un fregadero, el aireador debe ser el mismo en cada llave si se van a utilizar al mismo tiempo. Si no, una salida tomará toda el agua.
- ▶ Cuando la unidad ha sido sondeada en, y antes de que la conecte, lávelo con agua para eliminar los residuos o partículas sueltas. Si no lo hace, la unidad puede ser inoperable.



Como condición para instalar este producto un técnico certificado y/o aprobado debe instalar una válvula de alivio de presión en el lado del agua fría.

4.4 Conexiones eléctricas

**ADVERTENCIA:**

- ▶ El aparato debe ser instalado por un electricista calificado.
- ▶ La unidad debe estar conectada a tierra.
- ▶ Conecte la unidad a la energía.



Se recomienda que las conexiones del aparato eléctrico reciben prueba una vez al año por un técnico calificado.

Modelo	Voltaje (V-)	Corriente eléctrica (A)	Tamaño del cable eléctrico (AWG)
9.5 kW	220	40	6 AWG
12 kW	220	50	4 AWG

Tab. 7



AVISO:

Cuando el Tronic 4000 C no está a la vista de los interruptores eléctricos, se debe incorporar al cableado fijo un sistema de desconexión omnipolar.

Conectar la unidad a la red eléctrica

- ▶ Pele el aislamiento de los cables de alimentación aproximadamente 3/8". Cualquier aislamiento de tierra debe pelarse aproximadamente 3/4".
- ▶ Haga pasar el cable por la cubierta inferior o placa posterior de entrada de los orificios, en su caso.
- ▶ Conecte los cables al bloque terminal y a la clavija de tierra (Fig. 11):

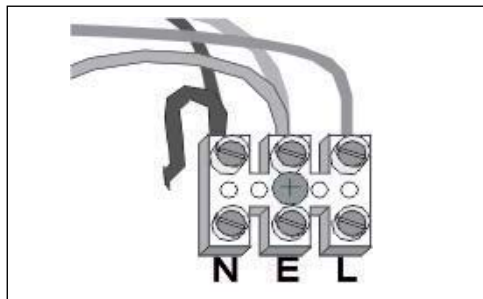


Fig. 11 Cable de terminación

- ▶ Asegúrese de que todos los tornillos del bloque de terminales estén bien apretados. Las conexiones sueltas pueden causar que los cables se empalmen.
- ▶ Asegúrese de que el cable de tierra está enrollado en el vástago terminal y en la arandela de montaje. La tuerca debe estar apretada firmemente.
- ▶ Coloque la cubierta delantera y apriete los tornillos de fijación.
- ▶ Vuelva a conectar el display entre la base y la tapa antes cerrar la cobertura (Fig. 12)

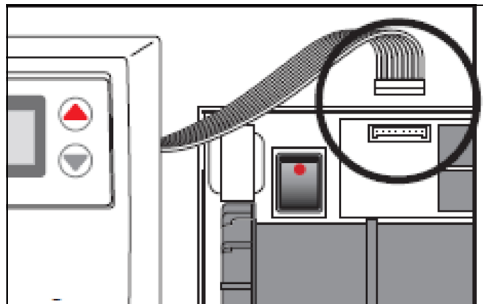


Fig. 12

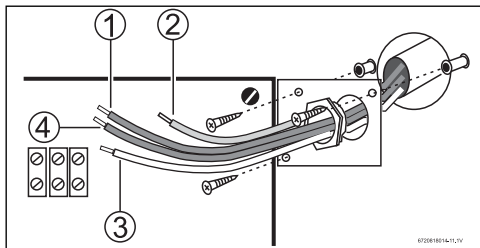


Fig. 13 Conexión

- [1] L1 Negro
- [2] G (Tierra) Verde o Amarillo
- [3] N Blanco
- [4] L2 Negro

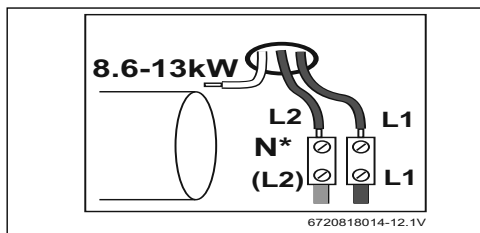


Fig. 14 Conexión

[N*] El neutro no necesita estar conectado.

4.5 Asegurar la unidad a la pared

4.5.1 Decidir la posición

- ▶ Si se utiliza en un lugar público, coloque la unidad fuera del alcance para evitar el vandalismo.
- ▶ Monte la unidad en una sección plana de la pared, lejos de las posibles salpicaduras de agua o rocío.
- ▶ Móntese sólo como se muestra en Fig. 15 con las conexiones de agua situadas en la parte inferior. Recuerde que debe mantener la longitud de tubería de agua caliente al mínimo, a fin de ahorrar energía.
- ▶ Si la unidad va a suministrar un fregadero, puede introducirlo ya sea por encima o por debajo del fregadero.

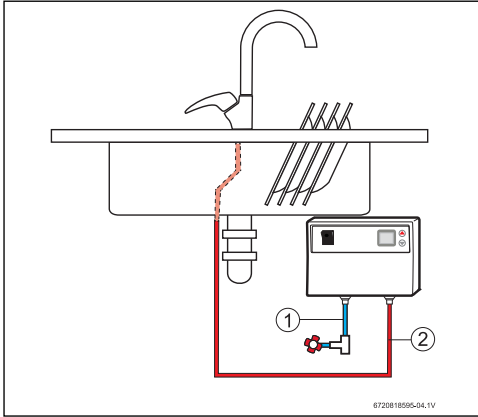


Fig. 15 Ejemplo de instalación

- [1] Agua fría
- [2] Agua caliente

4.5.2 Decisión de la ruta del cableado

Usted tiene la opción de alimentar el cable eléctrico a través de la cubierta inferior o por la parte posterior de la unidad,

- ▶ Si va a ser a través de la cubierta inferior, corte el saliente de plástico para exponer la funda de goma (Fig. 16):

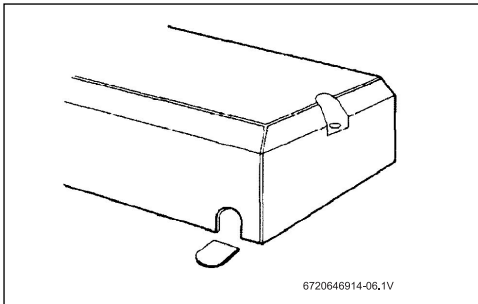


Fig. 16 Cubierta de la unidad

- ▶ Si va por la parte posterior de la cubierta de la unidad, corte a través del ojal de la placa trasera con un cuchillo afilado. Asegúrese de no retirar la arandela de la placa posterior (Fig. 17):

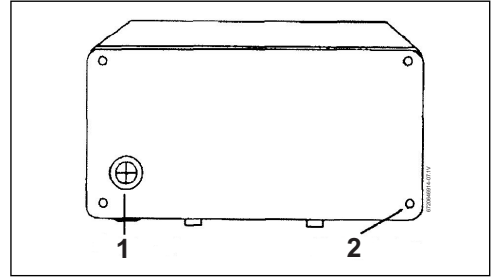


Fig. 17 Parte posterior de la unidad

- [1] Entrada de los cables (1x)
- [2] Orificios de fijación

- ▶ Haga pasar el cable por el ojal antes de montar la unidad a la pared. Si está utilizando una conexión de cable aprobado, retire el aro de refuerzo.

4.5.3 Montaje en la pared

- ▶ Afloje los tornillos de sujeción de la cubierta y quite la cubierta de la unidad.
- ▶ Retire el tapón entre la base y la tapa (→ Fig. 12).
- ▶ Sujete la placa posterior en posición contra la pared mientras que marca los cuatro orificios de montaje.
- ▶ Taladre los orificios y fije la unidad a la pared utilizando los cuatro tornillos suministrados (Fig. 18).

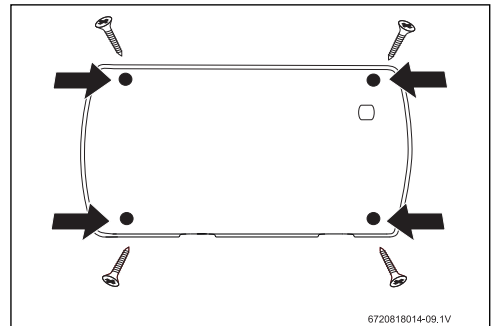


Fig. 18 Orificios de montaje

5 Puesta en marcha del Tronic 4000 C



ADVERTENCIA:

- ▶ No utilice la unidad si cree que puede congelarse ya que esto podría resultar en serios daños a la unidad. Espere hasta que esté seguro de que se descongele completamente antes de ponerla en marcha.

5.1 Fregadero



ADVERTENCIA:

Antes de encender la unidad:

- ▶ Abra la válvula de cierre de agua fría a la unidad y abra todos las llaves de agua caliente que son suministradas por la unidad. Deje correr el agua de la llave (s) hasta que todo el aire haya sido purgado de la unidad y de la tubería.

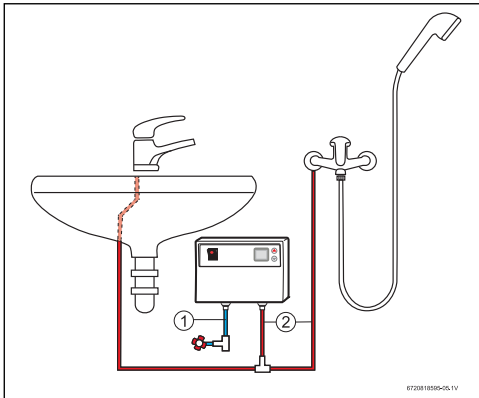


Fig. 19 Ejemplo de instalación

- [1] Agua fría
- [2] Agua caliente

- ▶ Compruebe que la unidad se encuentre encendida en el panel de interruptores.
- ▶ **Abra COMPLETAMENTE la llave de agua caliente.** Si no abre completamente la llave, encontrará que la temperatura del agua puede variar. La temperatura del agua caliente se puede ajustar mediante el ajuste de la corriente.

Si la unidad se ha utilizado recientemente:

- ▶ Deje correr el agua por algunos minutos para que la temperatura se estabilice. Si la unidad ha sido utilizada recientemente, en un principio puede tener una corta ráfaga de agua muy caliente proveniente de la unidad.

Si se conecta una segunda llave a la unidad también está activada, el agua caliente será compartida entre los dos, por lo tanto el flujo y / o la temperatura del agua disminuirá.

5.2 Ajuste del flujo

Comprobación de fugas

- ▶ Asegúrese de que las válvulas de servicio están abiertas y controle que las uniones de la tubería no tengan fugas.
- ▶ Interruptor ON / OFF para iniciar / parar la calefacción.
- ▶ Pulse ARRIBA / ABAJO para calibrar la temperatura deseada.
- ▶ Pulse ARRIBA para aumentar la temperatura deseada (Fig. 20).

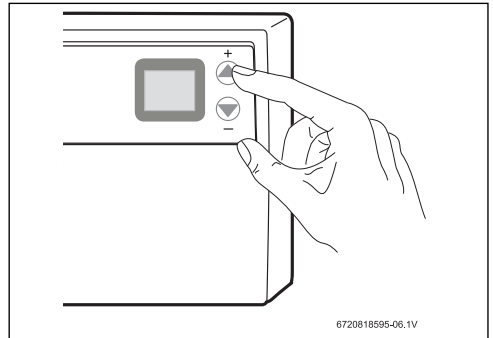


Fig. 20 Aumentar la temperatura

- ▶ Pulse ABAJO para reducir la temperatura deseada (Fig. 21).

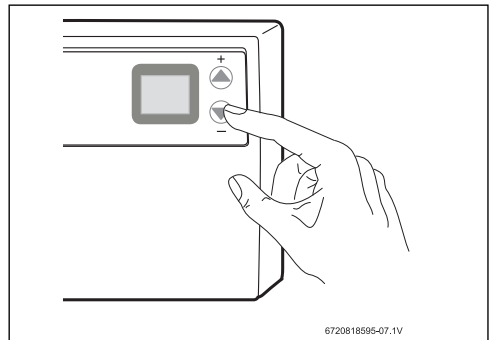


Fig. 21 Reducir la temperatura



La temperatura de salida puede ser regulada por nivel de 0,5 °C.

- ▶ Abra la llave de agua caliente en el fregadero.
- ▶ Proporciona agua caliente de inmediato, en la temperatura exacta deseada.
- ▶ Ajuste la válvula de servicio de salida hasta que el agua salga de la llave a la temperatura adecuada.
- ▶ Compruebe que la unidad funciona correctamente cuando la llave del fregadero se cierra y se abre de nuevo, si no, ajuste ligeramente la válvula de servicio.
- ▶ La válvula de servicio de entrada no debe ser utilizada para regular la temperatura.



Cuando utilice el agua caliente en un accesorio, abra la llave completamente. Para regular la temperatura del agua caliente, ajuste el flujo de agua de acuerdo como se indica en la Sección 5.2.

**AVISO:**

Si la unidad le da servicio a una llave mono mando, puede que tenga que restringir el suministro de agua fría de la llave para equilibrar la presión del agua y mejorar el rendimiento.

**AVISO:**

- ▶ Antes de abandonar el sitio, el instalador deberá demostrar la unidad al usuario y entregarle esta guía.

Si el problema persiste:

La persona que instaló inicialmente la unidad es probablemente el mejor para ponerse en contacto para pedir ayuda o entrar en contacto con un técnico My Service Bosch.

6 Protección del medio ambiente/reciclaje

La protección del medio ambiente es uno de los principios empresariales del Grupo Bosch.

La calidad de los productos, la rentabilidad y la protección del medio ambiente tienen para nosotros la misma importancia. Las leyes y normativas para la protección del medio ambiente se respetan rigurosamente.

Para proteger el medio ambiente, utilizamos las tecnologías y materiales más adecuados, teniendo en cuenta también los aspectos económicos.

Embalaje

En cuanto al embalaje, nos implicamos en los sistemas de reutilización específicos de cada región para garantizar un reciclaje óptimo.

Todos los materiales del embalaje son respetuosos con el medio ambiente y reutilizables.

Aparatos usados eléctricos y electrónicos



Los aparatos eléctricos y electrónicos inservibles deben separarse para su eliminación y reutilizarlos de acuerdo con el medio ambiente (Directiva Europea de Residuos de aparatos eléctricos y electrónicos).



Utilice los sistemas de restitución y colecta para la eliminación de residuos de aparatos eléctricos y electrónicos.

7 Solución de problemas



ADVERTENCIA: Siempre se debe desconectar la alimentación eléctrica de la unidad antes de quitar la cubierta.

7.1 Para el Instalador

Síntoma	Causa	¿Qué hacer?
Agua fría solamente - LED apagada.	La electricidad no está encendida.	Verifique el suministro eléctrico.
	El suministro de agua está conectado a la SALIDA de la unidad.	Vuelva a conectar el suministro de agua a la ENTRADA (marcada en azul).
	TEI corta circuitos térmico se ha disparado.	Restablecerlo mediante la apertura de la unidad y presionando el botón en el corta circuitos (Fig. 22). Antes de hacerlo debe encontrar la causa del problema.
	El interruptor de flujo no está funcionando.	Desconecte la alimentación y observe si el interruptor de flujo se activa cuando el agua esté abierta.
Agua fría solamente -LED encendida.	Flujo de agua demasiado alto.	Ajuste el flujo de agua.
	Un elemento no está funcionando.	Desconecte la electricidad y verifique la resistencia de los elementos.
	La alimentación de voltaje se ha reducido.	Compruebe la alimentación de voltaje del calentador.
El flujo de agua está muy bajo, o la temperatura está muy alta.	Hay restricciones en las tuberías.	Compruebe la instalación de la tubería. Sólo use cinta de teflón para sellar las juntas de las tuberías.

Tab. 8

7.2 Para el Usuario

Síntoma	Causa	¿Qué hacer?
Poco o nada de flujo de agua.	El suministro de agua está cerrado.	Abra totalmente el suministro principal la válvula de cierre.
Agua fría solamente -LED apagada.	El flujo no es suficiente para activar.	Abra totalmente la válvula de servicio de entrada.
Agua demasiado fría solamente LED encendida.	El flujo de agua es demasiado alto.	Ajustar el flujo con la válvula de servicio de salida de agua caliente.
	La temperatura de agua de entrada ha disminuido.	Ajustar el flujo con la válvula de servicio de salida de agua caliente.
Flujo de agua demasiado bajo, o la temperatura demasiado alta.	La fuente principal de flujo de agua es demasiado baja.	Aumentar el flujo de agua.
	La llave de agua caliente no está totalmente abierta.	Ajuste el tope / válvula de bola para que el agua esté a la temperatura adecuada con la llave totalmente abierta (ver sección 5.2). Abra siempre totalmente la llave de agua caliente.

Tab. 9

Síntoma	Causa	¿Qué hacer?
Temperatura del agua fluctuante.	Las variaciones de presión de agua y / o flujo está causando que el interruptor de flujo se cycle en encendido y apagado.	<p>Aumentar el rango de flujo.</p> <p>Asegúrese de que las válvulas de aislamiento están correctamente ajustadas.</p> <p>Asegúrese de que el filtro de entrada está limpio.</p> <p>Asegúrese de que los restrictores de salida y aireadores en duchas y / o llaves estén libres.</p> <p>Asegúrese de que no hay cruce de líneas de conducción cerrando la válvula de aislamiento de entrada y la apertura de una salida del agua caliente servido por el Tronic 4000 C. Si hay un flujo constante, el agua fría que fluye hacia las líneas de servicio de agua caliente y la parte trasera presurizando al e Tronic 4000 C. Esta condición debe ser reparada o el calentador no funcionará correctamente.</p>

Tab. 9

7.2.1 Restablecimiento manual del corta circuito térmico

La unidad tiene un corta circuito térmico (Fig. 1) que se monta en el tubo del intercambiador de calor. Esto apagará los elementos del calentador si la temperatura del agua sube por encima de 90 °C.

Si se activa el corta circuito térmico, se tendrá que restablecer la unidad manualmente en el interior. Este corta circuito solo opera en circunstancias excepcionales (Fig. 22). Llame a su personal de servicio o llame al Centro Profesional de Servicio Bosch si esto sucede con frecuencia.

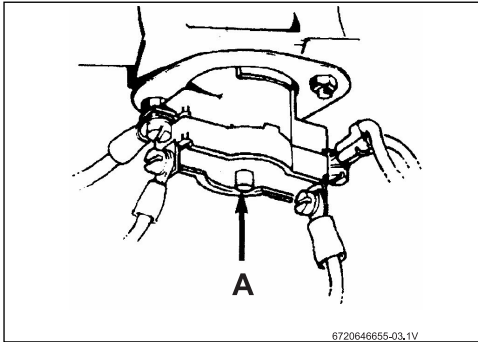


Fig. 22

[A] Corta circuito térmico manual

8 Certificado de garantía (Colombia)

Robert Bosch Ltda.
Av. Carrera 45 No. 108A-50
Piso 7
Edificio BOSCH
Bogota D.C. - COLOMBIA
Línea nacional gratuita
01 8000 115 600
PBX Bogotá: 658 5000
<http://www.bosch.com.co>

Garantía del Equipo 24 meses

Extensión de garantía 12 meses mas

Condiciones para la extensión de garantía de los 12 meses:

*Los equipos bosch deberán ser instalados por un Técnico o Firma certificado (a) por los organismos de control correspondientes y aprobada por Robert Bosch Ltda.

*Se deberán tener en cuenta todas las condiciones estipuladas en el Certificado de Garantía adjunto en el manual de instrucciones de manejo.

*El equipo debe ser instalado con una válvula de sobre-presión y un filtro de agua (incluidos en el suministro).

CONSULTE NUESTRA PAGINA WEB O A NUESTRO CALL CENTER PARA EL LISTADO DE FIRMAS APROBADAS PARA HACER VALER SU PLUS ADICIONAL DE GARANTÍA DE 12 MESES.

Nombre Técnico Certificado C.C

Sello de Empresa / Firma Responsable Firma del Responsable de la Instalación

Señor Usuario:

- Se informa al comprador, que este producto ha sido revisado y comprobado su buen funcionamiento en la fábrica, bajo condiciones normales de uso. Además cumple con todas las normas de seguridad vigentes en el país.
- Garantizamos al propietario este calentador de paso eléctrico, por el término de 24 meses (36 meses si instalado por firma aprobada conforme terminos en la pag. 19) a partir de la fecha de compra, por cualquier desperfecto de fabricación o de material, siempre y cuando se destine para usos domésticos.
- Es indispensable anexar fotocopia de la factura de compra, (enseñando el original) para la validez de la presente garantía.
- En caso de requerir algún servicio durante el periodo de garantía de su producto, comuníquese a la línea servicio al cliente 01 8000 115 600 o 658 5000, para asesorarle e informarle el Servicio Autorizado Técnico mas cercano.
- Recomendamos contactarse con la línea 01 8000 115 600 o 658 5000, para asesorarle sobre reparaciones fuera de garantía y mantenimiento.
- La empresa no asume responsabilidad alguna por los daños, personales o a la propiedad, que pudieran causar la mala instalación o el uso indebido del producto, incluyendo la falta de mantenimiento.
- Toda visita o intervención de nuestro Servicio Autorizado Técnico "SAT", realizada en la vivienda del comprador y a solicitud de él, dentro del plazo de garantía, que no fuera originada por falla o defecto del producto, deberá ser cancelada de acuerdo a la tarifa vigente.

Cancelación de la garantía/No validez de la garantía:

- Cuando el aparato o piezas, tengan alteraciones o averías, debido a manipulaciones de personal ajeno a nuestra compañía.
- Cuando la instalación del producto haya sido realizada por personal no carnetizado por Bosch Colombia o por un técnico Certificado por un organismo de control, o por no cumplir las normas mínimas de seguridad establecidas para instalaciones domiciliarias eléctricas.
- Cuando la operación y manejo del aparato sea en condiciones no prescritas en el manual de instalación y manejo, el cual está adjunto a esta garantía.
- Cuando se observen alteraciones o enmendaduras en los datos del certificado de garantía o en la factura, como también la ruptura de cualquier sello que el aparato lleve.
- Cuando no se tenga la factura original o no aparezca la fecha en ella.
- Cuando se haya vencido el término de vigencia de la garantía.

Esta garantía no incluye:

- Los daños ocasionados por transporte o siniestros.
- Las fallas o daños ocasionados por presiones inadecuadas en la red hidráulica.
- Las fallas o daños ocasionados por mal uso, instalaciones inadecuadas o intervenciones no autorizadas.
- La puesta en servicio y/o la verificación de la instalación.
- Los costos de mantenimiento preventivo realizado cada 12 meses.

9 Certificado de garantía (Perú)

Señor.-	
DNI:	
Dirección:	
Teléfono:	
Asunto:	
Modelo:	
Serie:	
Boleta:	
Presente.-	

Tab. 10

Estimado Cliente

¡GRACIAS POR HABER ELEGIDO UN PRODUCTO DE NUESTRA MARCA!

- ROBERT BOSCH PERU Termotecnología S.A.C. en el Perú, garantiza los productos de la marca BOSCH por un período de dos años (24 meses), contados desde la fecha, en que el comprador ha adquirido el producto, cubriendo cualquier defecto de fabricación o de material, siempre que al artefacto se le realice un mantenimiento preventivo una vez al año.
 - Extensión de garantía 12 meses mas condiciones para la extensión de garantía de los 12 meses:
*La garantía del producto estará sujeta a la instalación del equipo por personal autorizado por Robert Bosch SAC.
*Se deberán tener en cuenta todas las condiciones estipuladas en el Certificado de Garantía adjunto en el manual de instrucciones de manejo.
 - Que el artefacto se instale en conformidad a las Normas Nacionales vigentes a la fecha de instalación o siguiendo las recomendaciones de la fábrica incluidas en el Manual de Usuario y se destine a un uso doméstico.
La válvula de seguridad PRD y el filtro deben de estar conectados en el equipo.
 - Durante el período de garantía, ROBERT BOSCH cubre la reparación o reposición de cualquier pieza o componente defectuoso. Quedan exceptuados los componentes, esmaltes y pinturas que se hayan deteriorado por golpes o manipulación indebida. Esta garantía no responde por daños, deterioros o defectos que se puedan producir por causas atribuibles al usuario.
- ELÉCTRICO MULTIPUNTO: 2 años de garantía en el sistema eléctrico interno.**
 - Esta garantía excluye taxativamente las averías ocasionadas por causas de fuerza mayor (fenómenos atmosféricos o geológicos), así como las derivadas de la instalación incorrecta, o descuido u omisión de las recomendaciones de instalación, y manejo.
 - El servicio de garantía sin costo de desplazamiento está delimitado de la siguiente manera: la garantía del equipo es en lima metropolitana y provincia del callao, si la falla del equipo es causado por factores externos el usuario asumirá el costo del servicio según la tarifa vigente.
 - Para efecto en provincias fuera de lima metropolitana el costo estará sujeto a la ubicación de tiendas distribuidoras y perímetro de las ciudades correspondientes.
 - Se excluyen de la cobertura de la garantía fallas producidas por agentes externos al artefacto, detectadas por nuestro personal técnico durante la verificación de funcionamiento del calentador, como por ejemplo: falta de presión de agua, mala regulación, mala manipulación, falta de mantenimiento preventivo anual, instalación eléctrica inadecuada, etc. La mano de obra y los repuestos necesarios para corregir estas fallas correrán por cuenta del cliente.
 - Esta garantía será válida presentando la correspondiente factura o boleta de venta del artefacto.

Gracias por su preferencia.

SAC

Servicio de Atención al Cliente
servicio.cliente@pe.bosch.com
www.bosch-climate.pe
219-0332 / Anexo:1555

10 Póliza de garantía (México)

Robert Bosch S. de R.L. de C.V.		Modelos:
Importado por:	Robert Bosch S. de R.L. de C.V.	Tronic 4000 C
Dirección Fiscal:	Dirección Comercial:	
Calle Robert Bosch 405, Zona Industrial Toluca, Edo. de México C.P. 50070	División de Termotecnología Circuito G. González Camarena # 333 Col. Centro de Ciudad Santa Fe Delegación Alvaro Obregón CP 01210, México D.F	

Tab. 11

Robert Bosch S. de R.L. de C.V. garantiza este calentador instantáneo, en todas sus partes y mano de obra, por el término de 2 años a partir de la fecha de compra, por cualquier desperfecto de fabricación o de material, siempre y cuando se respeten las condiciones de operación indicadas en el manual.

Condiciones:

- La válvula de seguridad PRD y el filtro deben de estar conectados en el equipo.
- Los calentadores BOSCH han sido fabricados y se ha comprobado su buen funcionamiento en la fábrica, bajo condiciones domésticas normales de uso. Además cumple con todas las normas vigentes en el país.
- El cumplimiento de la garantía será en el domicilio del consumidor y al presentar esta póliza con la nota o factura original de compra.
- La garantía incluye el costo por desplazamiento de nuestro personal para llevar las reparaciones en garantía.
- Es indispensable que el técnico del Centro Profesional de Servicio Bosch llene los datos requeridos en esta póliza.
- En caso de que se necesite de refacciones o accesorios, puede llamar a nuestro Contact Center al 1500 5867 (DF y Área Metropolitana), o al 0180011 26724 (resto de la República).

Esta garantía no es válida en los siguientes casos:

- Cuando el aparato o piezas tengan alteraciones o averías, debido a manipulaciones de personas no autorizadas.
- Cuando la conexión del producto haya sido realizada por personas no autorizadas.
- Cuando la operación y manejo del aparato sea en condiciones no prescritas en el manual de instalación y manejo.
- Cuando se observen alteraciones en los datos del certificado de garantía, como también la ruptura de cualquier sello que el aparato lleve.
- Los daños ocasionados por transporte o siniestros.
- Las fallas o daños ocasionados por presiones inadecuadas en la red de agua.
- Las fallas por falta de mantenimiento o por instalación de piezas no originales.
- Cuando el usuario final no haya vaciado completamente el agua contenida en el calentador por bajas temperaturas en la zona (-25°C a 0°C).

Solicitudes de conexión, garantías, mantenimiento y refacciones:

Contact Center Bosch (Centro de atención)
Del interior de la república: Tel. 01800 11 26724 (sin costo)
Del D.F. y Área Metropolitana: Tel. 1500 5867
E-mail: termotecnologia@bosch.com

Notas: Robert Bosch S. de R.L. de C.V. no asume responsabilidad alguna por daños personales, a la propiedad, o al calentador, que pudieran causar la conexión o la incorrecta instalación por personas no autorizadas.

Por razones de seguridad Robert Bosch S. de R.L. de C.V. recomienda que la conexión se efectúe por un Centro Profesional de Servicio Bosch.

Póliza del usuario	
Nombre del usuario:	
Dirección:	
Delegación:	
Código postal:	Ciudad/Población:
Teléfono: ()	
e-mail:	
Modelo y número de serie:	
Datos del Centro Profesional de Servicio BOSCH:	
Razón social:	
Nombre del Técnico:	
Fecha de conexión:	
Firma del Técnico:	Sello:

Tab. 12

Robert Bosch de S. de R.L. de C.V. (Copia)	
Nombre del usuario:	
Dirección:	
Delegación:	
Código postal:	Ciudad/Población:
Teléfono: ()	
e-mail:	
Modelo y número de serie:	
Datos del Centro Profesional de Servicio BOSCH:	
Razón social:	
Nombre del Técnico:	
Fecha de conexión:	
Firma del Técnico:	Sello:

Tab. 13

11 Póliza de garantía (Otros)

Para los otros países, entrar en contacto con el servicio de atención al consumidor informado al final del manual de instalación.

El equipo debe ser instalado con una válvula de sobre-presión y un filtro de agua (incluidos en el suministro).



PERÚ

PERU ROBERT BOSCH S.A.C.

Av. Primavera 781
San Borja, Lima 41

Perú

SAC Servicio Atención al Cliente
2190332 - anx. 1555

Servicio.clientett@pe.bosch.com

COLOMBIA

Robert Bosch Ltda

Av. Carrera 45 No. 108A-50

Piso 7

Edificio BOSCH

Bogotá D.C. - Colombia

Línea nacional gratuita

01 8000 115 600

PBX Bogotá: 658 5000

<http://www.bosch.com.co>

MÉXICO

Robert Bosch S. de R.L. de C.V.

División de Termotecnología

Circuito Guillermo González Camarena No. 333,

Col. Centro de Ciudad Santa Fe.

Álvaro Obregón

C.P.: 01210 México, D.F.

Fax: (55) 5284 3077

www.bosch.com.mx

Para dudas, conexión, garantía o mantenimiento:

termotecnologia@mx.bosch.com

Del D.F. y Área Metropolitana 1500 5867

Del resto de la República 01 800 11 BOSCH (26724)

GUATEMALA

ELECTRO DIESEL DE GUATEMALA S.A.

Dirección: 8A. Calle 6-60 Zona 4

Guatemala

Tel: +502 24940000

EL SALVADOR

Tool Center S.A. de C.V.

Km. 28.5 Carretera a Comalapa,

contiguo a Zona Franca Internacional

Olocuilta La Paz

Tel: +503-2389-8677

+503-2389-8678

COSTA RICA

MADISA

Tel: 2010-6300, 2233-6255

E-mail: info@madisaonline.com,

sac@madisaonline.com

www.madisaonline.com